

Ministero della Giustizia  
Dipartimento dell'Amministrazione Penitenziaria  
Direzione Generale del Personale e delle Risorse

## **CAPITOLATO TECNICO E PRESTAZIONALE**

FORNITURA NR. 37.500 DISTINTIVI DI QUALIFICA PER BERRETTO  
PER IL PERSONALE DI POLIZIA PENITENZIARIA  
*SOGGOLIE GALLONCINI*

**RESPONSABILE DEL PROCEDIMENTO**  
DIRIGENTE DI POLIZIA PENITENZIARIA DOTT.SSA GIUSEPPINA D'ARIENZO  
ROMA

## 1. OGGETTO DELL'APPALTO

L'appalto ha per oggetto la fornitura di n. 37.500 distintivi di qualifica per berretto, SOGGOLI e GALLONCINI, per il personale di Polizia Penitenziaria, come meglio indicato al successivo art. 5 (Descrizione della fornitura), da aggiudicare con il metodo dell'offerta economicamente più vantaggiosa mediante procedura di gara pubblica.

Sono compresi nella fornitura tutte le prestazioni, le dotazioni e le provviste necessarie per dare il prodotto completamente compiuto e secondo le condizioni stabilite dal presente capitolato, con le caratteristiche tecniche, qualitative e quantitative ivi indicate.

L'esecuzione delle attività da compiere, per fornire il prodotto finito, è sempre e comunque effettuata secondo le regole dell'arte e della qualità, verso cui il fornitore è tenuto senza eccezioni a conformarsi con la massima diligenza adempiendo puntualmente ai propri obblighi.

Le ditte partecipanti dovranno essere in possesso, **pena l'esclusione dalla gara**, di certificazione di qualità UNI EN ISO 9001-2015, rilasciata da Ente accreditato ACCREDIA o altro ente di mutuo riconoscimento, riferita alla società partecipante o all'azienda produttrice da essa rappresentata. La certificazione dovrà riguardare espressamente la progettazione, lo sviluppo e la produzione di manufatti oggetto della presente fornitura. **Le presenti specifiche tecniche saranno integrate dalle proposte migliorative, prestazionali e costruttive, offerte dal/la R.T.I./ditta aggiudicatario/a in sede di gara. In particolare, i requisiti previsti per i manufatti oggetto del presente capitolato saranno adeguati con i migliori valori riscontrati in sede di gara, da parte dal/la R.T.I./ditta aggiudicatario/a, che rappresenteranno base di riferimento per la fornitura.**

## 2. AMMONTARE DELL'APPALTO

Il valore stimato del presente appalto, calcolato ai sensi dell'art. 35 del Decreto Legislativo 18 aprile 2016, n. 50 (in seguito definito Codice) è pari a € 503.625,00 (cinquecentotremilaseicentoventicinque/00), IVA esclusa. La base d'asta, al netto di IVA, è pari a € 13,43 (tredici/43) per distintivo di qualifica per berretto, SOGGOLI e GALLONCINI, completa di ogni sua parte così come individuato al successivo art. 5 (Descrizione della fornitura).

Gli oneri per la sicurezza da interferenza sono stimati pari a zero.

Tutte le attività amministrative, gli oneri e quant'altro sia necessario per eseguire la verifica delle dichiarazioni rese in fase di presentazione dell'offerta e di valutazione dell'offerta e per eseguire le verifiche di conformità dei manufatti oggetto della presente fornitura sono a totale carico del fornitore.

## 3. MODALITÀ DI STIPULAZIONE DEL CONTRATTO

Il contratto è stipulato a corpo.

L'importo contrattuale, come determinato a seguito dell'offerta economica, resta fisso e invariabile. Di conseguenza, il prezzo unitario del singolo distintivo di qualifica per berretto, SOGGOLI e GALLONCINI, completo di ogni sua parte così come individuato al successivo art. 5 (Descrizione della fornitura), offerto dall'aggiudicatario in sede di gara ha efficacia negoziale e l'importo complessivo dell'offerta determinato attraverso l'applicazione del predetto prezzo unitario alle quantità, resta fisso e invariabile.

#### 4. DEFINIZIONI

Ai fini del presente *Capitolato tecnico* si intende:

- a) **SOGGOLO:** elemento, in canutiglia o in materiale polimerico (a seconda della qualifica), posto sull'attaccatura della visiera del berretto il quale deve essere fissato mediante due bottoni di metallo a piccaglia argentati;
- b) **GALLONCINO:** elemento dotato di una o più liste verticali, in tessuto o in materiale polimerico (a seconda della qualifica), da applicare su ciascun lato del soggolo all'altezza delle tempie.

#### 5. DESCRIZIONE DELLA FORNITURA

La fornitura, che forma oggetto dell'appalto, può riassumersi come di seguito, salvo più precise e specifiche indicazioni che all'atto esecutivo potranno essere impartite dalla Direzione dell'Esecuzione Contrattuale (DEC).

La fornitura unitaria deve essere costituita nelle sue parti da un soggolo e i galloncini necessari a completare la qualifica, da un foglietto delle istruzioni per la manutenzione e dal confezionamento.

#### 6. DESCRIZIONE GENERALE

I distintivi di qualifica per berretto, SOGGOLI e GALLONCINI, destinati al personale della Polizia Penitenziaria dovranno essere realizzati secondo le prescrizioni di cui al presente *Capitolato tecnico*. Per tutto ciò che attiene gli aspetti grafici nonché di dimensioni si rimanda:

- alla tavola allegata

che costituisce parte integrante del presente documento tecnico.

I distintivi di qualifica per berretto, costituiti da soggoli e galloncini nella loro composizione, possono suddividersi in otto macrocategorie, come di seguito elencate, caratterizzate in funzione delle relative qualifiche di riferimento:

1. per il Dirigente Generale, il Dirigente Superiore e le qualifiche equiparate;
2. per il Primo Dirigente, il Dirigente, il Dirigente Aggiunto, il Commissario Capo e le qualifiche equiparate;
3. per il Commissario, il Vice Commissario e le qualifiche equiparate;
4. per il Sostituto Commissario Coordinatore, il Sostituto Commissario, l'Ispettore Superiore e le qualifiche equiparate;
5. per l'Ispettore Capo, l'Ispettore, il Vice Ispettore e qualifiche equiparate;
6. per il Sovrintendente Capo Coordinatore, il Sovrintendente Capo, il Sovrintendente, il Vice Sovrintendente e le qualifiche equiparate;
7. per l'Assistente Capo Coordinatore, l'Assistente Capo, l'Assistente, l'Agente Scelto, l'Agente e le qualifiche equiparate.

##### 6.1. SOGGOLI E GALLONCINI PER IL DIRIGENTE GENERALE, IL DIRIGENTE SUPERIORE E LE QUALIFICHE EQUIPARATE

I soggoli sono realizzati in modo da formare una treccia a tre capi di canutiglia. Ciascuno dei capi, del diametro di 6,0/6,5 mm, è costruito a partire da un fascio di fili di cascame di cotone misto con fibre artificiali di colore argento rivestiti con un filo di rame argentato e smaltato color argento.

Il soggolo è lungo 310/315 mm e termina su ciascuna estremità con un'asola di luce 15 mm opportunamente formata dallo stesso cordone. La trecciola, asole escluse, è lunga 270/280 mm.

I galloncini sono realizzati per mezzo di un nastro in tessuto argentato di altezza circa 65 mm e perimetrati con bordino nero di spessore 2 mm; mentre il nastro da Dirigente Generale di larghezza 20 mm è intramezzato da una riga nera dello spessore di 2 mm, quello da Dirigente Superiore di larghezza 11 mm risulta essere solo perimetrato con bordino di colore nero di spessore 2 mm (vedi allegato).

#### 6.2. SOGGOLI E GALLONCINI PER IL PRIMO DIRIGENTE, IL DIRIGENTE, IL DIRIGENTE AGGIUNTO, IL COMMISSARIO CAPO E LE QUALIFICHE EQUIPARATE.

I soggoli sono realizzati in modo da formare un cordone a due capi di canutiglia. Ciascuno dei capi, del diametro di 6,0/6,5 mm, è costruito a partire da un fascio di fili di cascame di cotone misto con fibre artificiali di colore argento rivestiti con un filo di rame argentato e smaltato color argento.

Il soggolo è lungo 315/325 mm e termina su ciascuna estremità con un'asola di luce 15/20 mm opportunamente rinforzata da un adeguato avvolgimento di cordetta. La cordetta è realizzata a partire da tre capi di filo di rame argentato e smaltato color argento con anima di *rajon* a nove capi.

Il cordone, asole escluse, è lungo 275/285 mm.

Le asole, aggiunte al suddetto tubolare, hanno una luce di 15/20 mm e sono costituite da un tubolare del diametro di 2,5/3,0 mm formato da n. 8 fili di rame smaltato color argento con anima di *rajon* alternati con n. 8 capi di filato metalloplastico color argento.

I galloncini sono realizzati per mezzo di un nastro in tessuto argentato di altezza circa 50 mm e perimetrati con bordino nero di spessore 2 mm. Il nastro da Primo Dirigente di larghezza 38 mm è intramezzato da tre righe nere dello spessore di 2 mm, il nastro da Dirigente di larghezza 29 mm da due righe nere dello spessore di 2 mm, il nastro da Dirigente Aggiunto di larghezza 20 mm da una riga nera dello spessore di 2 mm, quello da Commissario Capo di larghezza 11 mm risulta essere solo perimetrato con bordino di colore nero di spessore 2 mm (vedi allegato).

#### 6.3. SOGGOLI E GALLONCINI PER IL COMMISSARIO, IL VICE COMMISSARIO E LE QUALIFICHE EQUIPARATE.

I soggoli sono realizzati a partire da una fascia in materiale polimerico di colore argento recante una goffatura superficiale. La fascia è lunga 320 mm, alta 16 mm e spessa circa 1 mm. Nel senso della lunghezza i soggoli recano al centro una striscia in rilievo sagomata di colore argento dell'altezza costante di 4 mm.

Il soggolo, lungo la linea mediana, a circa 10 mm da ciascuna delle estremità, è dotato di un foro circolare del diametro di circa 3,0 mm protetto da occhiello argentato e rinforzo con rondella. Tali fori devono essere realizzati in modo che si possano facilmente bucare con la piccaglia del bottone per mezzo di una lieve pressione.

I galloncini sono realizzati utilizzando un nastro in materiale polimerico argentato di altezza circa 40 mm e perimetrati con bordino nero di spessore 2 mm. Il nastro da Commissario di larghezza 29 mm è intramezzato da tre righe nere dello spessore di 2 mm, quello da Vice Commissario di larghezza 20 mm risulta essere intramezzato da una sola riga nera dello spessore di 2 mm (vedi allegato).

#### 6.4. SOGGOLI E GALLONCINI PER IL SOSTITUTO COMMISSARIO COORDINATORE, IL SOSTITUTO COMMISSARIO, L'ISPETTORE SUPERIORE E LE QUALIFICHE EQUIPARATE

I soggoli sono realizzati a partire da una fascia in materiale polimerico di colore argento recante una goffatura superficiale. La fascia è lunga 320 mm, alta 16 mm e spessa circa 1 mm. Nel senso della lunghezza, i soggoli sono bordati in rosso e inframmezzati da una striscia anch'essa rossa alta 2 mm.

Il soggolo, lungo la linea mediana, a circa 10 mm da ciascuna delle estremità, deve essere provvisto di un foro circolare del diametro di circa 3,0 mm protetto da occhiello argentato e rinforzo con rondella. Tali fori devono essere realizzati in modo che si possano facilmente bucare con la piccaglia del bottone per mezzo di una lieve pressione.

I galloncini sono realizzati utilizzando un nastro in materiale polimerico argentato di lunghezza circa 40 mm e perimetrati con bordino rosso di spessore 2 mm. Il nastro da Sostituto Commissario Coordinatore di larghezza 20 mm è intramezzato da tre righe rosse dello spessore di 2 mm, il nastro da Sostituto Commissario di larghezza 20 mm è intramezzato da una riga rossa dello spessore di 2 mm, quello da Ispettore Superiore di larghezza 11 mm risulta essere solo perimetrato con bordino di colore rosso di spessore 2 mm (vedi allegato).

#### 6.5. SOGGOLI E GALLONCINI PER L'ISPETTORE CAPO, L'ISPETTORE, IL VICE ISPETTORE E LE QUALIFICHE EQUIPARATE.

I soggoli sono realizzati a partire da una fascia in materiale polimerico di colore argento recante una goffatura superficiale. La fascia è lunga 320 mm, alta 16 mm e spessa circa 1 mm. Nel senso della lunghezza, i soggoli sono bordati in azzurro ed inframmezzati da una striscia anch'essa azzurra alta 2 mm.

Il soggolo, lungo la linea mediana, a circa 10 mm da ciascuna delle estremità, è dotato di un foro circolare del diametro di circa 3,0 mm protetto da occhio argento e rinforzo con rondella. Tali fori devono essere realizzati in modo che si possano facilmente bucare con la piccaglia del bottone per mezzo di una lieve pressione.

I galloncini sono realizzati utilizzando un nastro in materiale polimerico argentato di altezza circa 40 mm e perimetrati con bordino azzurro di spessore 2 mm. Il nastro da Ispettore Capo di larghezza 29 mm è intramezzato da due righe azzurre dello spessore di 2 mm, il nastro da Ispettore di larghezza 20 mm è intramezzato da una riga azzurra dello spessore di 2 mm, quello da Vice Ispettore di larghezza 11 mm risulta essere solo perimetrato con bordino di colore azzurro di spessore 2 mm (vedi allegato).

#### 6.6. SOGGOLI E GALLONCINI PER IL SOVRINTENDENTE CAPO COORDINATORE, IL SOVRINTENDENTE CAPO, IL SOVRINTENDENTE, IL VICE SOVRINTENDENTE E LE QUALIFICHE EQUIPARATE.

I soggoli sono realizzati a partire da una fascia in materiale polimerico di colore argento recante una goffatura superficiale. La fascia è lunga 320 mm, alta 16 mm e spessa circa 1 mm. Nel senso della lunghezza, i soggoli sono inframmezzati da una striscia longitudinale in rilievo di colore nero larga 5 mm.

Il soggolo, lungo la linea mediana, a circa 10 mm da ciascuna delle estremità, è dotato di un foro circolare del diametro di circa 3,0 mm protetto da occhio argento e rinforzo con rondella. Tali fori devono essere realizzati in modo che si possano facilmente bucare con la piccaglia del bottone per mezzo di una lieve pressione.

I galloncini sono realizzati utilizzando un nastro in materiale polimerico argentato di altezza pari a circa 40 mm e perimetrati con bordino nero di spessore 2 mm. Il nastro da Sovrintendente Capo Coordinatore di larghezza 29 mm è intramezzato da due righe di colore nero e tre righe rosse tutte di spessore 2 mm, il nastro da Sovrintendente Capo di larghezza 29 mm è intramezzato da due righe nere dello spessore di 2 mm, il nastro da Sovrintendente di larghezza 20 mm è intramezzato da una riga nera dello spessore di 2 mm, quello da Vice Sovrintendente di larghezza 11 mm risulta essere solo perimetrato con bordino di colore nero di spessore 2 mm (vedi allegato).

#### 6.7. SOGGOLI E GALLONCINI PER L'ASSISTENTE CAPO COORDINATORE, L'ASSISTENTE CAPO, L'ASSISTENTE, L'AGENTE SCELTO, L'AGENTE E LE QUALIFICHE EQUIPARATE.

I soggoli sono realizzati a partire da una fascia in materiale polimerico di colore nero recante una goffatura superficiale. La fascia è lunga 320 mm, alta 16 mm e spessa circa 1 mm. Nel senso della lunghezza, i soggoli recano impressi i segni di un'impuntura a circa 2 mm da entrambi i bordi.

Il soggolo, lungo la linea mediana, a circa 10 mm da ciascuna delle estremità, è dotato di un foro circolare del diametro di circa 3,0 mm protetto da occhio argento e rinforzo con rondella. Tali fori devono essere realizzati in modo che si possano facilmente bucare con la piccaglia del bottone per mezzo di una lieve pressione.

I galloncini sono realizzati utilizzando un nastro in materiale polimerico nero di altezza circa 40 mm e perimetrati con bordino rosso di spessore 2 mm tranne per l'Agente in cui il bordino è nero. Il nastro da Assistente Capo Coordinatore di larghezza 29 mm è intramezzato complessivamente da cinque righe rosse ciascuna dello spessore di 2 mm, il nastro da Assistente Capo di larghezza 29 mm è intramezzato da due righe rosse dello spessore di 2 mm, il nastro da Assistente di larghezza 20 mm è intramezzato da una riga rossa dello spessore di 2 mm, il nastro da Agente Scelto di larghezza 11 mm è solo perimetrato con bordino di colore rosso di

spessore 2 mm, quello da Agente di larghezza 11 mm risulta essere tutto nero bordino compreso (vedi allegato).

## 6.8. LAVORAZIONI

I soggoli per i dirigenti ed i funzionari devono essere realizzati in canutiglia con i requisiti previsti all'art. 7 (Requisiti tecnici minimi delle materie prime e degli accessori).

I galloncini, costituiti da un tratto di tessuto, devono essere chiusi in modo da formare un anello per mezzo di cucitura o di altro idoneo sistema in grado di garantire stabilità e funzionalità.

I soggoli ed i galloncini in materiale polimerico, destinati al personale dalla qualifica dell'Agente a quella del Commissario, devono essere realizzati saldando elettronicamente in apposito stampo, con corrente e pressione adeguate, vari strati di cloruro di polivinile (PVC o equivalente) di prima qualità, con spessori tali da conferire agli stessi aspetto, consistenza e flessibilità richiesti. L'unione dei vari strati deve essere uniforme ed omogenea ed i colori avere l'intensità, la brillantezza e la tonalità richiesti.

L'effetto argento deve essere ottenuto mediante l'impiego di uno strato di PVC (o equivalente) metallizzato, ricoperto da una pellicola trasparente di protezione tenacemente ancorata alla metallizzazione dello spessore di circa 0,09 mm in modo da proteggerla da ogni eventuale alterazione e renderla insensibile agli agenti atmosferici.

Ove previste, le bordature e le righe devono essere realizzate in PVC (o equivalente) di colore rosso, azzurro o nero.

## 7. REQUISITI TECNICI MINIMI DELLE MATERIE PRIME E DEGLI ACCESSORI

I requisiti minimi tecnici, presentati negli articoli successivi del presente *Capitolato tecnico*, dovranno essere dimostrati dall'Offerente con uno dei seguenti metodi: dichiarazioni e/o certificazioni e/o rapporti di prova; inoltre, l'Offerente (e/o Aggiudicatario) dovrà presentare un campione di distintivi di qualifica per berretto per il personale di Polizia Penitenziaria - soggolo e galloncini - completo di ogni sua parte comprensivo di libretto delle istruzioni e imballaggio.

Nel caso di presentazione di certificazioni e/o di rapporti di prova, questi dovranno essere rilasciati da centri/enti/organismi/istituti accreditati dall'ente certificatore ACCREDIA, ovvero da altro ente, anche straniero, in mutuo riconoscimento, attestanti la conformità delle materie prime utilizzate e la loro rispondenza ai requisiti minimi stabiliti dal presente *Capitolato tecnico*.

Qualora i rapporti di prova in argomento siano rilasciati da ente accreditato estero in mutuo riconoscimento e gli stessi siano emessi in lingua straniera, dovrà essere presente unitamente alla documentazione in originale anche la relativa traduzione asseverata con le medesime modalità disciplinate dal bando di gara e relativi allegati.

L'Amministrazione si riserva la facoltà di effettuare tutti gli ulteriori riscontri presso centri/enti/organismi/istituti accreditati, ritenuti opportuni al fine di verificare la rispondenza, della campionatura, ai requisiti fissati dal presente *Capitolato tecnico* e a quelli offerti in fase di presentazione dell'offerta e di verificare la veridicità della documentazione a supporto, dichiarazioni e/o certificazioni e/o rapporti di prova, presentata dall'operatore economico. **I costi sostenuti per effettuare i relativi controlli di cui sopra sono a totale carico dell'Offerente (e/o Aggiudicatario).**

In caso di eventuale difformità tra i dati prodotti dall'offerente (e/o Aggiudicatario) e quelli risultanti dai certificati delle analisi disposte come sopra dall'Amministrazione, saranno ritenuti prevalenti queste ultime.

Qualora dalla data dell'approvazione del presente *Capitolato tecnico* e del loro inserimento nel contratto a quella dell'esecuzione contrattuale, con particolare riferimento alle analisi di laboratorio, dovessero cambiare le norme ivi richiamate UNI, UNI EN, UNI EN ISO o quelle edite da altre Nazioni perché sostituite o soppresse, si applicano quelle in vigore.

Si fa presente che tutte le materie prime utilizzate per ottenere il prodotto finito in tutte le sue parti, così come indicato nel presente *Capitolato tecnico*, dovranno essere anallergiche, non nocive, atossiche e idonee alla realizzazione e all'impiego del manufatto, nonché al suo confezionamento.

Per quanto applicabili, valgono i requisiti previsti dal Regolamento (UE) 1007/2011 del Parlamento Europeo e del Consiglio del 27 settembre 2011 e successive modifiche.

Inoltre, i materiali utilizzati devono rispettare normative vigenti in ambito internazionale, europeo e nazionale in materia, per quanto applicabili, in particolare:

- Regolamento (CE) n. 1907/2006 del Parlamento europeo e del Consiglio, del 18 dicembre 2006, concernente la registrazione, la valutazione, l'autorizzazione e la restrizione delle sostanze chimiche (REACH) e successive modifiche:
  - in riferimento alle sostanze presenti nella lista *Substances of Very High Concern* (SVHC) ultima revisione, se una di queste è contenuta in una delle materie prime e accessori forniti in quantità superiore allo 0,1% in peso, sono stati assolti gli obblighi di comunicazione e notifica. Si precisa inoltre che qualora una sostanza contenuta nella lista SVHC sia contenuta anche nell'Allegato XIV "ELENCO DELLE SOSTANZE SOGGETTE AD AUTORIZZAZIONE", essa non può essere fabbricata, immessa sul mercato e utilizzata a meno che tali attività siano coperte da un'autorizzazione;
  - tutti gli articoli forniti devono rispettare i requisiti applicabili previsti dall'allegato XVII del Regolamento REACH, riguardante le restrizioni all'uso di alcune sostanze chimiche, tra cui ammine aromatiche, ftalati, composti organostannici e metalli;
- Regolamento (CE) n. 850/2004 del Parlamento Europeo e del Consiglio del 29/04/2004 relativo agli inquinanti organici persistenti e che modifica la direttiva 79/117/CEE;
- Regolamento (UE) n. 528/2012 del Parlamento Europeo e del Consiglio del 22/05/2012 relativo alla messa a disposizione sul mercato e all'uso dei biocidi.

Tutti gli accessori potranno essere realizzati anche con materiali similari purché in possesso di caratteristiche prestazionali equivalenti e/o migliorative e comunque rispondenti alle specifiche esigenze di impiego del manufatto in termini di sostenutezza, robustezza e resistenza.

L'utilizzo di accessori alternativi dovrà comunque essere preventivamente autorizzato dalla Stazione Appaltante nella fase antecedente all'inizio delle lavorazioni.

#### 7.1. SOGGOLI IN CANUTIGLIA

CARATTERISTICHE TECNICHE	REQUISITI TECNICI	NORME DI RIFERIMENTO
Composizione	Filo metallico sottoposto ad argentatura	Regolamento n. 1007:2011
Colore	Argento	UNI 9270:1988
Solidità della tinta	Dopo 72h di esposizione alla luce artificiale (con lampada ad arco allo xeno): $\geq 5$ sb	UNI EN ISO 105-B02:2014

#### 7.2. GALLONCINI IN TESSUTO

CARATTERISTICHE TECNICHE	REQUISITI TECNICI	NORME DI RIFERIMENTO
Composizione	Ordito: fili di cotone argento e fili in poliestere Trama: filo metallico di rame argentato e protetto con trattamento inossidabile	Regolamento n. 1007:2011
Colore	Argento	UNI 9270:1988

CARATTERISTICHE TECNICHE	REQUISITI TECNICI	NORME DI RIFERIMENTO
Solidità della tinta	Dopo 72h di esposizione alla luce artificiale (con lampada ad arco allo xeno): $\geq 5$ sb	UNI EN ISO 105-B02:2014
	All'acqua di mare: degradazione $\geq 4$ sg, scarico $\geq 4$ sg	UNI EN ISO 105-E02:2013

### 7.3. SOGGOLI E GALLONCINI IN MATERIALE POLIMERICO

CARATTERISTICHE TECNICHE	REQUISITI TECNICI	NORME DI RIFERIMENTO
Colore	Argento	UNI 9270:1988
Resistenza all'acqua	Dopo immersione per 24h in acqua di grado 3 a $T_{amb}$ sulla parte in plastica non devono rivelarsi alterazioni (sollevamenti, raggrinzimenti, sfaldature, crettature, bolle, etc.); inoltre dopo essere stati bagnati, i campioni ripiegati su se stessi in senso longitudinale e trasversale per almeno dieci volte non devono screpolarsi, rompersi, perdere le metallizzazioni, deformarsi permanentemente o presentare parziali distacchi della pellicola trasparente.	METODO INTERNO
Resistenza alla piegatura ed allo sfregamento	Piegati ripetutamente per almeno dieci volte in senso longitudinale, i manufatti non devono screpolarsi, rompersi, perdere le metallizzazioni, deformarsi permanentemente o presentare parziali distacchi della pellicola trasparente.	
Resistenza agli sbalzi termici	Non devono mostrarsi particolari alterazioni dopo a seguito dei seguenti cicli termici (valutazioni intermedie sull'aspetto del campione): <ul style="list-style-type: none"> <li><math>50 \pm 2^{\circ}\text{C}</math> per 6h; 24h a <math>T_{amb}</math>;</li> <li><math>-15 \pm 2^{\circ}\text{C}</math> per 6h; 24h <math>T_{amb}</math></li> </ul>	
Resistenza alla benzina, all'alcool ed all'ammoniaca	Tre campioni distinti devono essere strofinati, per un minuto, sul lato in PVC con straccetti bianchi di cotone non apprettato ed imbevuti rispettivamente con benzina, alcool etilico a $95^{\circ}$ ed ammoniaca a 28 Bè. È ammesso uno scarico di colore sul cotone di $\geq 3/4$ sg.	
Presenza della pellicola trasparente di protezione della metallizzazione	L'accertamento deve avvenire immergendo i manufatti per 10 sec in cloruro di metilene puro.	
Resistenza al cloruro di sodio	Il campione deve essere immerso per 1h in soluzione di cloruro di sodio al 31% (m/v) alla temperatura di $25^{\circ}\text{C}$ . Al termine della prova non devono verificarsi alterazioni.	METODO INTERNO
Resistenza alla luce artificiale	Il campione, coperto per metà, deve essere sottoposto per 72 h alla prova di solidità alla luce artificiale con lampada ad arco allo Xeno ad una temperatura di prova di $50 \pm 2^{\circ}\text{C}$ e dopo tale trattamento non devono rilevarsi differenze sensibili di aspetto, consistenza e colorazione: $\geq 5$ sb. Il manufatto piegato lungo gli assi, longitudinale e trasversale, non deve presentare screpolature sulle parti polimeriche.	UNI EN ISO 105-B02 (metodo 2)
Resistenza ai raggi UV	Indice di degradazione $\geq 3/4$ sg	UNI EN ISO 4892-2:2021 (metodo di esposizione A e n. 2 cicli di esposizione)



## 8. DETTAGLI DI LAVORAZIONE

Il personale tecnico incaricato, in fase di verifica e di collaudo, avrà cura di accertare i dettagli di lavorazione considerati rilevanti, ed in particolare che:

- i vari elementi siano privi di difetti e risultino completamente idonei in termini di finiture superficiali e aspetti estetici legati alla lavorazione;
- le parti a contatto con l'utilizzatore siano prive di asperità, sporgenze ed altri elementi che potrebbero causare irritazioni o lesioni;
- i materiali e i componenti risultino del livello di qualità idoneo allo scopo.

In occasione dei controlli di lavorazione, l'Amministrazione si riserva la facoltà di effettuare, a spese della ditta aggiudicataria, presso laboratori esterni accreditati, le prove ritenute opportune al fine di verificare la rispondenza delle caratteristiche tecniche del manufatto offerto al presente *Capitolato tecnico*.

Il personale tecnico incaricato delle verifiche dovrà controllare che i distintivi di qualifica vengano realizzati accuratamente, come di seguito specificato:

- a) siano realizzati sulla base dell'allegato costituente parte integrante del presente *Capitolato tecnico*;
- b) non vi sia difformità tra i manufatti dello stesso tipo;
- c) la lavorazione sia eseguita in modo tale che gli stessi presentino la giusta rifinitura, il corretto effetto, la giusta goffatura e brillantezza, il regolare colore, l'opportuna argentatura;
- d) i soggoli a treccia e a cordone ed i galloncini in tessuto non presentino sfilacciamenti o irregolarità;
- e) non vi siano sbavature di colore e/o contorni irregolari, spigoli taglienti e pericolosi;
- f) non siano presenti solchi, graffiature, abrasioni tali da alterare l'estetica del manufatto e che si trasformino in siti di accumulo di polvere o di sporcizia;
- g) siano regolari, uniformi, rifiniti ed esenti da qualsiasi difetto e/o imperfezione;
- h) sia garantita la completa adesione della pellicola trasparente protettiva, anche quando il distintivo viene ripetutamente piegato;
- i) tutti i dettagli non citati si intendono eseguiti a regola d'arte.

## 9. ALLESTIMENTO, TIPOLOGIA E DIMENSIONI

Prima dell'avvio di ogni consegna frazionata, i quantitativi dei manufatti da approvvigionare e la relativa ripartizione sulla base delle qualifiche saranno specificati dall'Amministrazione procedente sulla base delle esigenze espresse dal Servizio Approvvigionamento Distribuzione Armamento e Vestiario (S.A.D.A.V.).

Per tutto quanto attiene espressamente alle dimensioni e alla grafica si richiama l'allegato costituente parte integrante del presente documento tecnico.

Si precisa che:

- è ammessa una tolleranza di  $\pm 0,3\text{mm}$ .

## 10. CONFEZIONAMENTO

I soggoli, dalla qualifica del Dirigente Generale fino alla qualifica del Commissario Capo (e qualifiche equiparate), muniti dei relativi galloncini, devono essere inseriti singolarmente, avvolti in carta bianca antiacido, in un sacchetto trasparente di spessore e dimensione adeguata, il quale dovrà essere termosaldato o con una chiusura zip/bottone a pressione.

I soggetti, dalla qualifica del Commissario fino alla qualifica dell'Agente (e qualifiche equiparate), muniti dei relativi galloncini, dovranno essere inseriti singolarmente all'interno di un sacchetto trasparente di spessore e dimensione adeguata, il quale dovrà essere termosaldato o con una chiusura zip/bottone a pressione.

Su ciascun sacchetto, tramite stampigliatura, oppure su un'etichetta autoadesiva, in modo che risulti leggibile dall'esterno, dovranno essere presenti le seguenti indicazioni:

- scritta "POLIZIA PENITENZIARIA";
- nominativo della ditta fornitrice;
- numero e data del contratto di fornitura;
- denominazione (con indicazione: "soggetto e galloncini per Agente, soggetto e galloncini per Agente Scelto, ...").

All'interno di ogni sacchetto dovrà essere inserito un foglietto illustrativo-descrittivo dal quale si evincano chiaramente le azioni di manutenzione, cura e pulizia consentite e quali quelle assolutamente sconsigliate al fine di garantire l'ottimale stato di conservazione dei manufatti.

## 11. IMBALLAGGIO E TRASPORTO

I sacchetti trasparenti contenenti la stessa tipologia di manufatti, in ragione di n. 50, dovranno essere inseriti all'interno di scatole di cartone. Su almeno due lati contigui di ciascuna scatola dovranno essere riprodotte a stampa le stesse indicazioni sopra prescritte. Le scatole di cartone così preparate dovranno poi essere inserite all'interno di un collo e su almeno due lati contigui dello stesso dovranno essere replicate le stesse indicazioni sopra prescritte.

Per quantitativi inferiori, i distintivi dovranno essere imballati come sopra, ripartiti per tipologia e riuniti all'interno di un unico collo a contenuto misto purché su almeno due lati contigui dello stesso sia specificato chiaramente e dettagliatamente il contenuto oltre alle indicazioni sopra prescritte.

L'imballaggio (primario, secondario e terziario) deve:

- a) rispondere ai requisiti di cui all'All. F, della parte IV "Rifiuti" del D.Lgs. 152/2006 e s.m.i., così come più specificatamente descritto nelle pertinenti norme tecniche, in particolare:
  - UNI EN 13427:2005 Imballaggi - Requisiti per l'utilizzo di norme europee nel campo degli imballaggi e dei rifiuti di imballaggio;
  - UNI EN 13428:2005 Imballaggi - Requisiti specifici per la fabbricazione e la composizione-Prevenzione per riduzione alla fonte;
  - UNI EN 13429:2005 Imballaggi - Riutilizzo;
  - UNI EN 13430:2005 Imballaggi - Requisiti per imballaggi recuperabili per riciclo di materiali;
  - UNI EN 13431:2005 Imballaggi - Requisiti per imballaggi recuperabili sotto forma di recupero energetico compresa la specifica del potere calorico inferiore minimo;
  - UNI EN 13432:2002 Requisiti per imballaggi recuperabili attraverso compostaggio e biodegradazione - Schema di prova e criteri di valutazione per l'accettazione finale degli imballaggi;
- b) essere costituito, se in carta o cartone per almeno il 90% in peso da materiale riciclato, se in plastica, per almeno il 60%.

Inoltre, tutti i lembi aperti del bauletto devono essere cautelati con punti metallici di fermo e nastro adesivo gommato largo non meno di cm 5. Il nastro deve recare impresso in modo indelebile il nominativo ed, eventualmente, il logo della ditta fornitrice. In caso di Raggruppamento Temporaneo d'Imprese (RTI) il nominativo ed, eventualmente, il logo devono essere quelli della capogruppo.

Potranno essere ammesse soluzioni di imballaggio differenti qualora motivate da esigenze logistiche connesse alle modalità di consegna richieste dall'Amministrazione.

**Per consentire le operazioni di collaudo la ditta fornitrice consegnerà a parte il nastro adesivo occorrente per richiudere definitivamente gli scatoloni a fine collaudo.**

## 12. CAMPIONATURA

Ogni Ditta partecipante, pena la mancata attribuzione dei relativi punteggi premiali, dovrà presentare n. 1 (uno) campione di distintivi di qualifica per berretto per il personale di Polizia Penitenziaria - soggolo e galloncini - completo di confezione, così come descritto all'art. 10 (Confezionamento).

La campionatura di gara dovrà essere composta da:

- n. 10 distintivi completi per la qualifica di Assistente Capo Coordinatore;
- n. 10 distintivi completi per la qualifica di Sostituto Commissario Coordinatore;
- n. 10 distintivi completi per la qualifica di Primo Dirigente;
- n. 10 distintivi completi per la qualifica del Dirigente Generale;
- circa n. 5 metri lineari di cordone a due capi in canutiglia per i soggoli;
- circa n. 5 metri lineari di nastro in tessuto utilizzato per i galloncini;
- circa n. 5 metri lineari di fascia in materiale polimerico accoppiato con pellicola per i soggoli;
- circa n. 5 metri lineari di nastro in materiale polimerico accoppiato con pellicola per i galloncini;
- foglietto illustrativo-descrittivo sul quale dovranno essere esplicitate chiaramente, eventualmente anche con rappresentazioni grafiche: le azioni di manutenzione, cura e pulizia consentite e quelle assolutamente sconsigliate al fine di garantire l'ottimale stato di conservazione dei manufatti.

La presentazione del campione, nei termini e nei modi prescritti dal bando di gara, dovrà essere corredata da:

- dettagliata relazione tecnica nella quale l'offerente presenti il modello fornito con il quale intende partecipare alla gara, approfondendone caratteristiche tecniche, merceologiche, composizione dei materiali e quant'altro necessario per formulare un pieno giudizio alla commissione;
- dichiarazione della durata della garanzia per vizi, difetti di fabbricazione, mancanza di qualità essenziali e buon funzionamento;
- rapporti di prova e/o attestazioni da parte di un laboratorio accreditato, o, in alternativa, autodichiarazioni da parte dell'offerente che attestino i requisiti minimi richiesti dal presente *Capitolato Tecnico*;
- dichiarazione autocertificata in cui siano attestate le *caratteristiche* tecniche del modello di distintivi di qualifica per berretto – soggolo e galloncini - offerto; i dati riportati saranno utilizzati per l'attribuzione del punteggio tecnico, pertanto dovranno essere raccolti e facilmente rintracciabili dalla Commissione. Nello specifico, dalla documentazione presentata si dovranno desumere facilmente i seguenti parametri relativi a:
  - ✓ requisiti tecnici migliorativi, rispetto ai requisiti minimi:
    - **Solidità della tinta**, test luce artificiale (con lampada ad arco allo xeno), UNI EN ISO 105-B02:2014;
    - **Solidità del colore**, test acqua di mare (indice di degradazione), UNI EN ISO 105-E02:2014;
    - **Solidità del colore**, test acqua di mare (indice di scarico), UNI EN ISO 105-E02:2014;
    - **Resistenza alla benzina, all'alcool ed all'ammoniaca**, la superficie in plastica di tre distinti campioni deve essere strofinata, per un minuto, con straccetti bianchi di cotone

- non apprettato ed imbevuti rispettivamente con benzina, alcool etilico a 95° ed ammoniac a 28 Bè (sui galloncini in materiale polimerico), METODO INTERNO;
- **Resistenza alla luce artificiale, il campione**, coperto per metà, deve essere sottoposto alla prova di solidità alla luce artificiale con lampada ad arco allo Xenon a predefinita temperatura di prova e dopo tale trattamento non devono rilevarsi differenze sensibili di aspetto, (sui galloncini in materiale polimerico), UNI EN ISO 105-B02:2014
  - **Resistenza ai raggi UV**, Indice di degradazione (sui galloncini in materiale polimerico), UNI EN ISO 4892-2:2021 (metodo di esposizione A e n. 2 cicli di esposizione);
- ✓ dichiarazione circa il numero di **mesi** di estensione della garanzia, oltre i 24 mesi canonici di legge;
  - ✓ dichiarazione circa la riduzione dei tempi di consegna rispetto al limite imposto dal *Capitolato tecnico*;
  - ✓ presentazione del tipo di imballaggio e del tipo di confezionamento con i quali verrà fornito il manufatto offerto (materiali utilizzati, tecniche di confezionamento e mantenimento, possibilità di smaltimento, riciclo e riutilizzo degli imballaggi e della confezione, etc.);
  - ✓ consegna dell'estensione della campionatura.

I rapporti di prova e le attestazioni dovranno essere emessi da laboratori accreditati ACCREDIA o altro ente in mutuo riconoscimento, scritti in lingua italiana o, se emessi in lingua straniera, con allegata traduzione eseguita da ente certificato.

La campionatura fornita, così come tutta la documentazione tecnica a corredo richiesta, sarà utilizzata dalla Commissione valutatrice per l'attribuzione dei punteggi tecnici; pertanto i dati dichiarati e/o attestati e/o certificati delle *performance* dovranno essere rilevati nelle medesime condizioni richieste dal presente *Capitolato tecnico*.

La campionatura e la documentazione tecnica presentati, in caso di aggiudicazione provvisoria e, successivamente, in caso di aggiudicazione definitiva, per quanto non espressamente previsto nel disciplinare di gara, costituiranno campione di riferimento per la conseguente fornitura.

**La mancata o incompleta presentazione di quanto sopra indicato comporterà l'esclusione dalla gara, se trattasi di requisiti minimi; nel caso in cui dalla documentazione presentata non si evincano chiaramente ed esplicitamente gli elementi necessari per l'attribuzione dei punteggi premiali non si procederà all'assegnazione degli stessi.**

### 13. NUMERO DI CAMPIONI DA TESTARE

Le suddette prove descritte ai punti precedenti saranno eseguite **in fase di aggiudicazione e in fase di verifica di conformità delle forniture frazionate**, previste dal presente *Capitolato tecnico*, su un numero minimo di 50 (cinquanta) distintivi di qualifica completi.

Le prove sono da considerarsi tutte distruttive.

Il RUP, o il personale all'occorrenza incaricato da questa Amministrazione, a suo insindacabile giudizio, selezionerà i manufatti da porre a verifica tra un gruppo di distintivi di qualifica da berretto – soggolo e galloncini -:

- **in fase di aggiudicazione**, non inferiore a 50 (cinquanta) distintivi di qualifica portati dalla Ditta in luogo da concordare;

- **in fase di verifica di conformità**, a scelta tra l'intera fornitura messa a disposizione.

Sempre ad insindacabile giudizio del RUP, o di personale incaricato dall'Amministrazione penitenziaria, verranno scelti quali manufatti utilizzare per ciascuna delle prove sopra menzionate, e in quale ordine condurre le prove. Inoltre, verrà selezionato un congruo numero di esemplari da considerarsi di riserva e, qualora non venissero usati, saranno restituiti all'operatore economico.

In fase di aggiudicazione, il gruppo di manufatti portati dall'operatore economico dovranno essere tutti dello stesso modello presentato in fase di presentazione dell'offerta, con le necessarie caratterizzazioni, vedi art. 12 (Campionatura).

In fase di collaudo, i distintivi di qualifica per berretto, SOGGOLI e GALLONCINI, messi a disposizione dall'operatore economico dovranno essere tutti dello stesso modello presentato in fase di presentazione dell'offerta, con le caratterizzazioni, vedi artt. 10 (Confezionamento), 11 (Imballaggio e trasporto) e 12 (Campionatura).

**I distintivi di qualifica per berretto, SOGGOLI e GALLONCINI, in tutte le loro parti, utilizzati nelle prove distruttive, così come quelle fornite per la partecipazione alla gara, sono a totale carico del partecipante. Pertanto l'Aggiudicatario sarà tenuto a fornire i quantitativi segnalati al successivo art. 18 (Tempi per la realizzazione dell'intera fornitura e verifica di conformità).**

Relativamente ai campioni dei distintivi di qualifica per berretto, SOGGOLI e GALLONCINI, presentati in fase di partecipazione alla gara dagli *offerenti non risultati aggiudicatari*, saranno trattenuti da questa Amministrazione, quali atti di gara. Potranno essere richiesti dai partecipanti trascorso un anno dall'aggiudicazione definitiva, salvo diversa determinazione da parte dell'Autorità di gara.

#### 14. NOMINA REFERENTE DEL FORNITORE

Il fornitore in sede di stipula del contratto dovrà indicare all'Amministrazione un referente su territorio nazionale per la fornitura in oggetto, da comunicare a mezzo PEC, ovvero posta elettronica per gli operatori esteri.

#### 15. VERIFICA DI CONFORMITÀ DEL CAMPIONE

A seguito di valutazione delle offerte tecniche ed economiche, la Commissione valutatrice formulerà la graduatoria provvisoria, il primo classificato dovrà mettere a disposizione del RUP, o di personale di questa Amministrazione all'uopo incaricato, i distintivi per berretto, SOGGOLI e GALLONCINI, da sottoporre a verifica di accettazione della campionatura di cui all'art. 12 (Campionatura): la modalità di selezione, così come il numero di distintivi di qualifica per berretto, sono elementi descritti al precedente art. 13 (Numero di campioni da testare).

Tali SOGGOLI e GALLONCINI saranno oggetto di analisi e prova da parte di personale di questa Amministrazione, unitamente al RUP, e saranno inviati presso un laboratorio accreditato per eventuali analisi da condurre relativamente alle componenti merceologiche, alla solidità della tinta e alla resistenza agli agenti esterni, ecc.

L'attività di verifica del campione – consistente principalmente in prove di laboratorio – sarà svolta congiuntamente ad un rappresentante dell'operatore economico; l'apporto di eventuali piccole correzioni che si rendessero necessarie in corso d'opera e che, comunque, non vadano a inficiare le presenti specifiche tecniche, saranno concordate tra RUP e il rappresentante della società dell'appalto. Di tale attività dovrà essere dato conto in apposito atto da allegare al verbale di accettazione del campione.

La data e il luogo di svolgimento della verifica saranno concordate successivamente tra il personale incaricato dall'Amministrazione e il rappresentante della società selezionata.

L'operatore economico dovrà mettere a disposizione il numero di manufatti necessari a svolgere le prove entro 20 giorni naturali e consecutivi, decorrenti dal giorno della comunicazione da parte di questa Amministrazione,

in luogo da concordare. Il mancato rispetto del predetto termine temporale comporterà l'esclusione del concorrente dalla procedura di selezione e l'incameramento da parte dell'Amministrazione della garanzia provvisoria prevista all'art. 93 del Codice dei contratti.

La verifica in ogni caso dovrà essere eseguita su territorio nazionale ed entro un termine non superiore a 30 giorni naturali e consecutivi, decorrenti dalla data di comunicazione da parte della società fornitrice di messa a disposizione di tale fornitura. Tale data farà fede ai fini dell'applicazione della penale di cui sopra.

**In caso di esito positivo** della verifica verrà redatto un verbale di accettazione, sottoscritto dagli incaricati dell'Amministrazione (RUP) e da incaricati dell'operatore economico, dalla cui data decorranno le procedure da adottare al successivo art. 17 (Avvio dell'esecuzione contrattuale e ultimazione della fornitura).

**In caso la verifica desse esito negativo**, il RUP, o il personale incaricato, disporrà l'esclusione del concorrente e provvederà alla calendarizzazione della verifica campionaria del concorrente successivo.

Saranno poste a carico dell'operatore economico, tutti gli oneri relativi agli accertamenti di cui sopra, ivi incluse le spese per le analisi in laboratori accreditati. Fanno eccezione le spese derivanti dalla partecipazione degli incaricati dall'Amministrazione ad eseguire la verifica campionaria. Eventuali danni causati alla struttura ove si svolgeranno le prove, riconducibili a vizi, difetti di fabbricazione, mancanza di qualità essenziali e buon funzionamento saranno ripristinati a cura e spese del concorrente.

L'operatore economico selezionato si farà altresì carico della copertura dei danni derivanti al personale dell'Amministrazione nell'esercizio delle proprie funzioni in ragione delle verifiche ad esso demandate dalla legge, dai regolamenti e dal presente capitolato.

I costi relativi ai manufatti, messi a disposizione completi di ogni loro parte, per le prove di verifica dovranno comunque essere sostenuti dal concorrente e, in nessun caso, essi saranno contabilizzati ai fini del computo della fornitura.

I manufatti, così come i rapporti di prova emessi dal laboratorio individuato, utilizzati per le prove di verifica saranno trattenuti da questa Amministrazione quali fonte di prova; d'altronde, i manufatti che non saranno utilizzati durante le prove di distruzione, saranno riconsegnati al concorrente.

## 16. VERIFICHE IN CORSO DI ESECUZIONE

L'Amministrazione, durante l'esecuzione della fornitura, potrà, attraverso il RUP, il Direttore esecuzione del contratto (d'ora in avanti anche DEC) o eventuale altro personale dell'Amministrazione incaricato, effettuare verifiche sullo stato del procedimento e sulla rispondenza dei distintivi di qualifica per berretto, e delle loro parti alle prescrizioni tecniche.

Tali verifiche potranno esser effettuate attraverso visite presso gli stabilimenti indicati dal fornitore ovvero con altri mezzi a discrezione dell'Amministrazione, inclusa l'acquisizione anche per le vie brevi (posta elettronica certificata o ordinaria).

In ogni caso, in fase di esecuzione, **l'Amministrazione si riserva di richiedere modifiche e/o aggiustamenti di dettaglio**, che non abbiano ad incidere in modo significativo sul costo finale del manufatto.

## 17. AVVIO DELL'ESECUZIONE CONTRATTUALE E ULTIMAZIONE DELLA FORNITURA

Il Direttore dell'Esecuzione, sulla base delle disposizioni del RUP, dopo che il contratto è divenuto efficace a norma di legge, dà avvio all'esecuzione della fornitura, ai sensi dell'art. 19 del Decreto Ministero delle infrastrutture e trasporti 7 marzo 2018, n. 49 (d'ora in avanti DM 49/2018).

Ai sensi dell'art. 25 del DM 49/2018, il Direttore dell'Esecuzione, a fronte della comunicazione dell'esecutore di intervenuta ultimazione delle prestazioni, effettua entro dieci giorni i necessari accertamenti in contraddittorio con lo stesso e, nei successivi cinque giorni, elabora il certificato di ultimazione delle prestazioni.

Il decorso dei termini contrattuali è, in linea di massima, sospeso dal 2 al 29 del mese di agosto, salvo diverso accordo con l'esecutore solo ed esclusivamente in termini riduttivi.

#### 18. TEMPI PER LA REALIZZAZIONE DELL'INTERA FORNITURA E VERIFICA DI CONFORMITÀ

Il Responsabile del procedimento (RUP) controlla l'esecuzione del contratto congiuntamente al Direttore dell'esecuzione (DEC).

In tale ottica **il Fornitore si dovrà impegnare a trasmettere il cronoprogramma delle singole fasi di lavorazione.**

I tempi di esecuzione non potranno comunque superare il termine complessivo di 120 giorni naturali e consecutivi decorrenti dalla data del verbale di avvio dell'esecuzione contrattuale, di cui all'art. 17 (Avvio dell'esecuzione contrattuale e ultimazione della fornitura), e avranno luogo in tre consegne frazionate secondo la seguente calendarizzazione (tale termine risulta oggetto di valutazione in fase di esame dell'offerta tecnica, si veda documento relativo alle griglie valutative):

- n. 5.000 distintivi di qualifica per berretto, SOGGOLO e GALLONCINI, dovranno essere approntati entro 30 (trenta) giorni naturali e consecutivi
- n. 12.500 distintivi di qualifica per berretto, SOGGOLO e GALLONCINI, dovranno essere approntati entro 30 (trenta) giorni naturali e consecutivi dalla favorevole verifica di conformità della consegna precedente;
- n. 20.000 distintivi di qualifica per berretto, SOGGOLO e GALLONCINI, dovranno essere approntati entro 60 (trenta) giorni naturali e consecutivi dalla favorevole verifica di conformità della consegna precedente.

I manufatti posti a verifica di conformità dovranno essere predisposti alla distribuzione, imballati ed etichettati nelle modalità previste all'art. 11 (Imballaggio e trasporto).

La verifica di conformità della fornitura sarà avviata, per ogni fornitura frazionata di cui sopra, a cura dei dipendenti di questa Amministrazione entro il termine di 30 (trenta) giorni naturali e consecutivi dalla comunicazione – a mezzo PEC – con la quale il Fornitore attesta l'avvenuto approntamento della merce oggetto della presente fornitura nell'entità e nei termini sopra indicati. Ai fini del rispetto delle predette scadenze farà fede la data della PEC o della posta elettronica in caso di operatore economico estero.

Le verifiche di conformità saranno effettuate in contraddittorio con rappresentante/i della ditta aggiudicataria e saranno finalizzate ad accertare la rispondenza dei manufatti forniti alla campionatura giudicata vincitrice in fase di aggiudicazione, relativamente a ciascuna fornitura frazionata, nell'attuazione delle seguenti operazioni:

- **verifica e acquisizione della documentazione consistente nella**
  - autodichiarazione da parte del fornitore e/o documentazione e/o attestazione, prodotta da un laboratorio di prova accreditato ACCREDIA, ovvero da altro ente, anche straniero, in mutuo riconoscimento, provanti la conformità dei materiali impiegati per l'assemblaggio dei manufatti oggetto della fornitura frazionata a quelli sottoposti a prova nella fase di verifica della campionatura;
  - autodichiarazione da parte del fornitore e/o documentazione e/o attestazione, prodotta da un laboratorio di prova accreditato ACCREDIA, ovvero da altro ente, anche straniero, in mutuo riconoscimento, provanti specificatamente il rispetto di tutti i requisiti minimi tecnici richiesti per il presente manufatto;

- autodichiarazione da parte del fornitore e/o documentazione e/o attestazione, prodotta da un laboratorio di prova accreditato ACCREDIA, ovvero da altro ente, anche straniero, in mutuo riconoscimento, provanti specificatamente le prestazioni migliorative offerte per l'attribuzione del rispettivo punteggio tecnico previsto;
- **esame generale**  
L'esame tenderà ad accertare che il prodotto corrisponda alle caratteristiche del presente *Capitolato tecnico* e che sia efficace rispetto alla destinazione d'uso. La verifica di cui trattasi sarà effettuata, ad insindacabile giudizio del personale dell'Amministrazione incaricato e secondo le modalità di seguito descritte.

I distintivi di qualifica per berretto, SOGGOLO e GALLONCINI, in approvvigionamento dovranno essere presentati al collaudo in luogo da concordare con il DEC, e comunque su territorio italiano. Dall'intera fornitura frazionata, verranno estratti dal verificatore, o da operatore da esso designato, a scandaglio i SOGGOLI e i GALLONCINI completi da destinare alla verifica di tutti i requisiti richiesti dal presente *Capitolato tecnico*, nonché delle prestazioni che ne hanno determinato l'aggiudicazione della gara; anche per tale procedura si rimanda, per quanto di pertinenza, a quanto stabilito al precedente art. 13 (Numero di campioni da testare).

L'azienda fornitrice dovrà mettere a disposizione della Commissione di verifica un numero di manufatti aggiuntivi per l'esecuzione delle **SOLE** prove distruttive previste dalle presenti specifiche tecniche per le operazioni di verifica. Tale numero di manufatti eccedenti la fornitura è da quantificare in ragione di almeno n. 50 prodotti (limite inferiore) ed in ogni caso non superiore al 5% (limite massimo) rispetto al quantitativo previsto per la fornitura.

**L'onere economico dei distintivi di qualifica per berretto, SOGGOLO e GALLONCINI, forniti per le verifiche di conformità è a totale carico della Ditta aggiudicataria.**

I manufatti oggetto della fornitura dovranno:

- essere stati realizzati utilizzando materie prime provenienti da un unico procedimento produttivo;
- essere stati confezionati su una stessa linea di lavorazione utilizzando gli stessi macchinari ed il medesimo personale.

Ciascuna fornitura frazionata dovrà essere accompagnata dalla seguente documentazione:

- certificazione relativa alle caratteristiche merceologiche delle materie prime impiegate;
- bollettini relativi agli accertamenti eseguiti sui distintivi di qualifica per berretto nelle varie fasi di lavorazione<sup>1</sup>.

Fermi restando i requisiti riportati nelle presenti specifiche tecniche, la ditta aggiudicataria della fornitura è vincolata, per quanto riguarda le materie prime impiegate per la realizzazione dei manufatti in fornitura, all'impiego dello stesso materiale e con le medesime prestazioni di quello utilizzato per la realizzazione della campionatura presentata e valutata in sede di gara.

---

<sup>1</sup> L'ente appaltante ha la facoltà, in qualsiasi fase del contratto, di eseguire ispezioni e controlli presso lo stabilimento della Ditta ove si svolgono le lavorazioni, nei magazzini in cui vengono accantonati e custoditi i materiali (materie prime, semilavorati, prodotti finiti, scarti di lavorazione etc.), potendo prelevare campioni di detto materiale per le analisi ritenute opportune.



Gli enti/istituti presso i quali effettuare le prove di verifica della rispondenza ai requisiti richiesti e/o offerti sono individuati ad insindacabile giudizio dell'Amministrazione.

Come su scritto, saranno accettati esclusivamente rapporti provenienti da laboratori accreditati ACCREDIA o altro ente in mutuo riconoscimento, scritti in lingua italiana o, se emessi in lingua straniera, con allegata traduzione eseguita da ente certificato.

Tutte le attività amministrative, gli oneri e quant'altro sia necessario per eseguire la verifica delle dichiarazioni rese in fase di presentazione e valutazione dell'offerta e per eseguire le verifiche di conformità dei manufatti oggetto della presente fornitura sono a totale carico del fornitore.

I manufatti oggetto di verifica resteranno a disposizione dell'Amministrazione penitenziaria per la durata di un anno, a corredo degli atti amministrativi. Trascorso tale termine verranno distrutti secondo la normativa vigente.

In caso di **esito positivo** della verifica di conformità, il verificatore procederà a emettere il certificato di conformità, dalla data del quale decorreranno i termini per la fornitura frazionata successiva e il fornitore sarà tenuto a procedere alla consegna della merce con le modalità e i tempi stabiliti al successivo art. 19 (Consegna della Fornitura).

Resta inteso che la già menzionata verifica di conformità della fornitura non costituisce accettazione senza riserve da parte dell'Amministrazione, avendo quest'ultima il diritto di denunciare eventuali difformità, vizi e imperfezioni sia palesi che occulti, ancorché riconoscibili durante la verifica di conformità, nel più breve tempo possibile dalla data dell'avvenuta scoperta e comunque entro due anni dalla data di emissione del certificato di verifica di conformità.

In caso di **esito negativo** della verifica di conformità della fornitura, il personale incaricato dichiarerà, con adeguata motivazione, la **“non conformità”**.

In tale ipotesi, l'Amministrazione si riserva di procedere alla risoluzione del contratto per inadempimento dell'appaltatore, con il conseguente incameramento della garanzia fideiussoria e segnalazione all'Autorità nazionale anticorruzione (ANAC); oppure, **acquisita la disponibilità da parte del Fornitore alla sostituzione dell'intera fornitura frazionata oggetto di valutazione**, l'Amministrazione potrà disporre, un'ulteriore verifica di conformità, i cui costi tutti, senza alcuna eccezione, saranno a totale carico del Fornitore. In tale ipotesi, le condizioni, le modalità e i termini in base ai quali potrà aver luogo tale ulteriore verifica saranno fissati, ad insindacabile giudizio, dall'Amministrazione, così come l'applicazione della penale per ritardata consegna della fornitura. Si chiarisce sin d'ora che nel caso di “non conformità” della prima consegna frazionata, non verrà applicata alcuna penale, ma i tempi per la sostituzione dell'intera fornitura frazionata oggetto di valutazione sono da considerarsi all'interno di quelli definiti all'art. 17 (Avvio dell'esecuzione contrattuale e ultimazione della fornitura); pertanto, i tempi necessari per la soluzione della “non conformità” concorrono al raggiungimento del limite massimo di 120 giorni.

In ogni caso, la ulteriore verifica non potrà in alcun modo essere fissata oltre 30 giorni naturali e consecutivi dalla data di comunicazione da parte del Fornitore dell'avvenuta rimozione delle “non conformità”. L'eventuale successiva “non conformità”, assunta a seguito della ulteriore verifica di cui sopra, comporterà la risoluzione del contratto per grave inadempimento.

Tutti i termini temporali indicati in precedenza, se non diversamente specificato nel presente *Capitolato tecnico*, decorreranno dal giorno successivo a quello in cui il Fornitore avrà ricevuto la notifica da parte dell'Amministrazione da farsi con posta elettronica certificata (con posta elettronica per gli operatori esteri).

In base a quanto previsto dall'art. 102, comma 3 del Codice, il certificato di verifica di conformità rilasciato ha carattere provvisorio e assumerà carattere definitivo trascorsi due anni dalla sua emissione.

In ogni caso restano ferme le cause di risoluzione previste dall'art. 108 del Codice dei contratti.

I luoghi, i giorni e l'ora, ove si svolgeranno le attività sopra descritte, saranno concordati preventivamente tra RUP e rappresentante dell'impresa fornitrice, e, comunque, dovrà essere effettuata comunicazione ufficiale con posta elettronica certificata, o con posta elettronica per gli operatori esteri.

#### 19. CONSEGNA DELLA FORNITURA

Il RUP, acquisita la comunicazione di avvenuta verifica della conformità della fornitura frazionata o quella di eliminazione delle difformità di cui sopra, autorizza, tramite PEC, o posta elettronica per gli operatori esteri, la consegna della fornitura che dovrà avvenire entro 30 (trenta) giorni naturali e consecutivi, presso la sede del Servizio Approvvigionamento Distribuzione Armamento e Vestiario (S.A.D.A.V.) di ROMA, senza ulteriori oneri per l'Amministrazione, o altra sede da concordare, in ogni caso la consegna avverrà presso un unico punto di ritiro.

Sarà cura del Fornitore prendere gli opportuni contatti con gli operatori lì presenti per pianificare detta consegna, dandone preventiva comunicazione anche al RUP e/o al DEC.

L'inosservanza del termine sopra indicato comporterà l'applicazione delle penali riportate all'art. 22 (Penali). Dell'avvenuta completa consegna presso il suddetto luogo stabilito dovrà essere dato, a cura del Fornitore, immediato avviso al DEC e al RUP per le successive attività di rispettiva competenza.

In occasione della consegna e/o nei giorni immediatamente successivi alla consegna il RUP e/o il DEC e/o i loro incaricati verificheranno che tutta la fornitura collaudata sia stata consegnata integra e senza ulteriori imperfezioni e provvederanno all'emissione dell'avvenuto verbale di consegna preliminare e alla redazione del certificato di pagamento.

#### 20. GARANZIA PER VIZI, DIFETTI DI FABBRICAZIONE, MANCANZA DI QUALITÀ ESSENZIALI E BUON FUNZIONAMENTO

La fornitura deve essere coperta da garanzia a partire dalla data di favorevole collaudo, in normali condizioni di uso, manutenzione e conservazione, così come dichiarate nelle informazioni del fabbricante di cui all'art. 10 (Confezionamento), relativamente a eventuali vizi, difetti di fabbricazione, mancanza di qualità essenziali e buon funzionamento, potranno essere rilevati successivamente alla data consegna, e per un periodo **non inferiore a 24 (ventiquattro) mesi** (tale termine risulta oggetto di valutazione in fase di esame della offerta tecnica, si veda documento relativo alle griglie valutative).

Inoltre, l'Amministrazione si riserva la facoltà di procedere alla verifica del mantenimento delle prestazioni nell'arco temporale coperto dalla suddetta garanzia secondo quanto richiesto dal presente *Capitolato tecnico* e quanto certificato in sede di verifica di conformità finale.

Qualora le suddette verifiche evidenzieranno un decadimento delle caratteristiche tecniche previste al presente *Capitolato tecnico* la società fornitrice dovrà garantire la sostituzione dell'intero lotto di fornitura.

I manufatti oggetto della presente fornitura, corredati di ogni loro parte, dovranno essere consegnati completamente compiuti in tutte le parti previste per la loro destinazione d'uso e dovranno rispettare tutte le caratteristiche tecniche, qualitative e quantitative richieste dal presente *Capitolato tecnico*, nonché quelle offerte in fase di gara.

Tutti i materiali e i componenti devono essere di prima qualità e non recare imperfezioni, vizi, difetti, difformità di qualunque genere e devono presentare caratteristiche di durabilità nel tempo. Essi, anche con riferimento all'intero ciclo di vita, devono rispettare tutte le prescrizioni di legge e di regolamento in materia di qualità, di sicurezza, di provenienza e di prestazione. Pertanto, tali manufatti dovranno essere in tutte le loro componenti provvisti di garanzia contro vizi e difetti di fabbricazione (art. 1490 c.c.), per mancanza di qualità promesse ed essenziali per l'uso cui è destinata la cosa (art. 1497 c.c.), nonché di garanzia di buon funzionamento (art. 1512 c.c.).

Alcuna limitazione relativa alle condizioni ambientali, meteorologiche, o alle condizioni di immagazzinamento deve in alcun modo vincolare e quindi far venire meno, anche in parte, la garanzia, di cui al punto precedente.

Durante il periodo di garanzia:

- a) l'Amministrazione ha diritto alla sostituzione dei distintivi di qualifica, soggoli e galloncini, ogni qualvolta si verifichi il cattivo o mancato funzionamento degli stessi e, questo, se è dipendente da vizi, difetti e/o difformità dei materiali o del processo di costruzione, indipendentemente dall'esito della verifica di conformità da parte dell'Amministrazione eseguita secondo le modalità descritte all'art. 18 (Tempi di realizzazione dell'intera fornitura e verifica di conformità);
- b) il Fornitore non può sottrarsi dalla sua responsabilità, se non dimostrando che la mancanza di buon funzionamento è dipesa da fatto proprio dell'acquirente (e non da un vizio o difetto di produzione). D'altro canto, l'Amministrazione si impegna a fornire tutta la necessaria e sufficiente disponibilità di mezzi, luoghi e personale specializzato per affrontare la problematica emersa;
- c) il difetto di fabbricazione, il malfunzionamento e la mancanza di qualità essenziali e/o promesse deve essere denunciato dall'Amministrazione a tal uopo all'indirizzo PEC indicato dal Fornitore, per iscritto e nel più breve tempo possibile dalla scoperta del difetto stesso e/o del malfunzionamento e/o della mancanza di qualità essenziali e/o promesse e comunque entro il periodo di 24 mesi di garanzia, tenuto conto che trova applicazione il combinato disposto di cui ai commi 3 e 5 dell'art. 102 del Codice dei Contratti Pubblici.

In ogni caso, qualora il modello fornito non sia più in produzione, o il Fornitore non ne abbia disponibilità di magazzino, l'Affidatario della commessa si impegna a sostituire la merce, che presenti vizi, difetti di fabbricazione, mancanza di qualità essenziali e buon funzionamento accertate, con un modello di pari caratteristiche tecniche, o, comunque, con un modello migliorativo rispetto a quello offerto.

Il mancato puntuale adempimento da parte del Fornitore alle suindicate prescrizioni comporterà l'attivazione da parte dell'Amministrazione della procedura per l'incameramento della cauzione rilasciata a garanzia della rata di saldo di cui al successivo art. 21 (Pagamenti).

## 21. PAGAMENTI

Così come disposto dall'art. 35, comma 18 del Codice, l'Amministrazione corrisponderà all'Appaltatore, a titolo di anticipazione, una somma nella misura prevista dal predetto articolo, qualora siano state soddisfatte tutte le condizioni di legge. Da parte sua, il Fornitore, si dovrà impegnare a comunicare al DEC e/o al RUP l'effettivo avvio delle prestazioni onde permettere ai medesimi, anche singolarmente, di poter verificare sul posto – senza escludere anche altre modalità di verifica, a loro insindacabile scelta – il concreto inizio della prestazione, di cui, i predetti Funzionari, rilasceranno attestazione.

L'erogazione dell'anticipo è quindi subordinata all'attestazione da parte del DEC/RUP circa l'effettivo inizio della prestazione e alla presentazione, da parte del Fornitore, della fattura elettronica e della garanzia fideiussoria bancaria/assicurativa, così come previsto dall'art. 35 sopracitato. Tale erogazione avverrà entro 15 giorni dalla verifica da parte del DEC/RUP delle condizioni indicate sopra.

In via generale i pagamenti della fornitura sono effettuati direttamente dall'Amministrazione con mandato informatico, su presentazione di regolare fattura elettronica da emettersi successivamente all'emissione da parte del RUP del certificato di pagamento.

L'Amministrazione provvederà a liquidare l'importo della fattura nella misura del 90%, costituendo il restante 10% rata di saldo che verrà corrisposta dietro presentazione di apposita garanzia fideiussoria a garanzia della stessa, secondo quanto disposto dall'art. 103, comma 6 del Codice. Qualora il Fornitore presenterà, unitamente alla fattura elettronica, la citata fideiussione, l'Amministrazione provvederà ad emettere un unico mandato

informatico di pagamento.

L'emissione del predetto certificato di pagamento non costituisce presunzione di accettazione della fornitura, ai sensi dell'art. 1666, secondo comma del codice civile.

Il mancato tempestivo rilascio sia della fattura e/o della cauzione esonera l'Amministrazione da responsabilità per ritardato pagamento.

La cauzione prevista dall'art. 103 comma 6 del codice dovrà essere rilasciata per una durata di tempo pari al periodo di garanzia sulla fornitura oggetto del presente *Capitolato tecnico*.

Il pagamento delle fatture è eseguito, applicando il sistema della scissione dei pagamenti di cui all'art. 17-ter del D.P.R. n. 633/1972.

## 22. PENALI

In caso di mancato rispetto dei termini temporali previsti, a qualsiasi titolo, negli artt. 18 e 19 l'affidatario sarà assoggettato al pagamento della penale, per ogni giorno di ritardo, pari all'1,0 ‰ (uno per mille) dell'ammontare netto contrattuale e comunque, complessivamente, in misura non superiore al 10% (dieci per cento).

Dopo 60 giorni di ritardo, l'Amministrazione avrà la facoltà, indipendentemente dall'applicazione della penale, di dichiarare l'Impresa affidataria decaduta dal diritto di proseguire l'esecuzione della fornitura, nonché di incamerare l'intera garanzia fideiussoria senza che occorra alcun avviso di costituzione in mora o giudiziale diffidamento.

La penale non sarà applicata qualora il ritardo sia dipendente da causa imputabile all'Amministrazione ovvero dovuto a causa di forza maggiore o a casi fortuiti a giudizio insindacabile dell'Amministrazione.

L'applicazione delle eventuali penali, previste dal presente articolo, non esclude la richiesta di risarcimento del maggior danno.

Il Fornitore ha diritto di presentare all'Amministrazione apposita istanza di disapplicazione della penale.

## 23. NORMATIVA DI RIFERIMENTO

Le ditte partecipanti dovranno presentare in fase di consegna della campionatura, pena l'esclusione dalla gara, la certificazione di qualità UNI EN ISO 9001-2015 rilasciata alla società partecipante, o all'azienda produttrice da essa rappresentata, da Ente accreditato ACCREDIA o altro ente in mutuo riconoscimento. La certificazione dovrà riguardare espressamente la progettazione, lo sviluppo e la produzione di manufatti oggetto della presente fornitura.

## 24. DUVRI (DOCUMENTO UNICO DI VALUTAZIONE DEI RISCHI DA INTERFERENZA)

Non sussiste l'obbligo di redazione del DUVRI in quanto non sono previste interferenze e contatti rischiosi tra il personale della ditta appaltatrice della fornitura ed il personale di questa Amministrazione e di imprese eventualmente operanti con contratti differenti nella medesima sede di esecuzione della prestazione.

Ministero della Giustizia  
Dipartimento dell'Amministrazione Penitenziaria  
Direzione Generale del Personale e delle Risorse

**CAPITOLATO TECNICO E PRESTAZIONALE**  
*GRIGLIE DI VALUTAZIONE TECNICO-ECONOMICA*

FORNITURA NR. 37.500 DISTINTIVI DI QUALIFICA PER BERRETTO  
PER IL PERSONALE DI POLIZIA PENITENZIARIA  
SOCCOLLE E GALLONCINI

RESPONSABILE DEL PROCEDIMENTO  
DIRIGENTE DI POLIZIA PENITENZIARIA DOTT.SSA GIUSEPPINA D'ARIENZO  
ROMA

## 1. GENERALITÀ

Ogni Ditta partecipante dovrà presentare, pena la mancata attribuzione dei relativi punteggi premiali, come specificato al *Capitolato tecnico e prestazionale* (in seguito *Capitolato tecnico*), n. 1 (una) campionatura di distintivi di qualifica per berretto, SOGGOLO e GALLONCINI, completa in ogni sua parte e confezionati, così come indicato all'art. 10 (Confezionamento) del *Capitolato tecnico*, da sottoporre a valutazione.

La campionatura di gara dovrà essere composta da:

- n. 10 distintivi per berretto, SOGGOLI e GALLONCINI, completi per la qualifica di Assistente Capo Coordinatore;
- n. 10 distintivi per berretto, SOGGOLI e GALLONCINI, completi per la qualifica di Sostituto Commissario Coordinatore;
- n. 10 distintivi per berretto, SOGGOLI e GALLONCINI, completi per la qualifica di Primo Dirigente;
- n.10 distintivi per berretto, SOGGOLI e GALLONCINI, completi per la qualifica del Dirigente Generale;
- circa n. 5 metri lineari di cordone a due capi in canutiglia per i soggoli;
- circa n. 5 metri lineari di nastro in tessuto utilizzato per i galloncini;
- circa n. 5 metri lineari di fascia in materiale polimerico accoppiato con pellicola per i soggoli;
- circa n. 5 metri lineari di nastro in materiale polimerico accoppiato con pellicola per i galloncini;
- foglietto/libricino illustrativo-descrittivo sul quale dovranno essere riportate in lingua italiana tutte le informazioni richieste dal presente *Capitolato tecnico*, esplicitate chiaramente, eventualmente anche con rappresentazioni grafiche e opportune legende: le azioni di manutenzione, cura e pulizia consentite e quelle assolutamente sconsigliate al fine di garantire l'ottimale stato di conservazione dei manufatti.

La presentazione della campionatura, nei termini e nei modi prescritti dal bando di gara, dovrà essere corredata da:

- dettagliata e particolareggiata relazione tecnica nella quale l'offerente presenti il modello fornito con il quale intende partecipare alla gara, approfondendone:
  - ✓ i dettagli di lavorazione dei manufatti, ivi comprese:
    - le caratteristiche merceologiche dei materiali adoperati,
    - le tecniche di realizzazione dei soggoli in canutiglia e in materiale polimerico,
    - le tecniche di realizzazione dei galloncini in tessuto e in materiale polimerico,
    - le tecniche di saldatura dei lembi per la realizzazione dei galloncini;
    - le tecniche di realizzazione dei simboli decorativi;
  - ✓ le innovazioni e le migliorie tecnologiche che possono rendere unici i manufatti garantendone, comunque, la foggia e l'estetica richieste;
- dichiarazione della durata della garanzia per vizi, difetti di fabbricazione, mancanza di qualità essenziali e buon funzionamento;
- rapporti di prova e/o attestazioni da parte di un laboratorio accreditato, o, in alternativa, autodichiarazioni da parte dell'offerente che attestino i requisiti minimi richiesti dal presente *Capitolato Tecnico*;

- dichiarazione autocertificata in cui siano attestate le caratteristiche tecniche del modello di distintivi di qualifica per berretto, SOGGOLO e GALLONCINI, offerto; i dati riportati saranno utilizzati per l'attribuzione del punteggio tecnico, pertanto dovranno essere raccolti e facilmente rintracciabili dalla Commissione. Nello specifico, dalla documentazione presentata si dovranno desumere facilmente i seguenti parametri relativi a:
  - ✓ requisiti tecnici migliorativi, rispetto ai requisiti minimi:
    - **Solidità della tinta**, test luce artificiale (con lampada ad arco allo xeno), UNI EN ISO 105-B02:2014;
    - **Solidità del colore**, test acqua di mare (indice di degradazione), UNI EN ISO 105-E02:2014;
    - **Solidità del colore**, test acqua di mare (indice di scarico), UNI EN ISO 105-E02:2014;
    - **Resistenza alla benzina, all'alcool ed all'ammoniaca**, la superficie in plastica di tre distinti campioni deve essere strofinata, per un minuto, con straccetti bianchi di cotone non apprettato ed imbevuti rispettivamente con benzina, alcool etilico a 95° ed ammoniaca a 28 Bè (sui galloncini in materiale polimerico), METODO INTERNO;
    - **Resistenza alla luce artificiale, il campione**, coperto per metà, deve essere sottoposto alla prova di solidità alla luce artificiale con lampada ad arco allo Xeno a predefinita temperatura di prova e dopo tale trattamento non devono rilevarsi differenze sensibili di aspetto, (sui galloncini in materiale polimerico), UNI EN ISO 105-B02:2014
    - **Resistenza ai raggi UV**, Indice di degradazione (sui galloncini in materiale polimerico), UNI EN ISO 4892-2:2021 (metodo di esposizione A e n. 2 cicli di esposizione);
  - ✓ dichiarazione circa il numero di **mesi** di estensione della garanzia, oltre i 24 mesi canonici di legge;
  - ✓ dichiarazione circa la riduzione dei tempi di consegna rispetto il limite imposto dal *Capitolato tecnico*;
  - ✓ presentazione del tipo di imballaggio e del tipo di confezionamento con i quali verrà fornito il manufatto offerto (materiali utilizzati, tecniche di confezionamento e mantenimento, possibilità di smaltimento, riciclo e riutilizzo degli imballaggi e della confezione, etc.);
  - ✓ consegna dell'estensione della campionatura.

I rapporti di prova e le attestazioni dovranno essere emessi da laboratori accreditati ACCREDIA o altro ente in mutuo riconoscimento, scritti in lingua italiana o, se emessi in lingua straniera, con allegata traduzione eseguita da ente certificato.

La campionatura fornita, così come tutta la documentazione tecnica a corredo richiesta, sarà utilizzata dalla Commissione giudicatrice per l'attribuzione dei punteggi tecnici; pertanto i dati dichiarati e/o attestati e/o certificati delle *performance* dovranno essere rilevati nelle medesime condizioni richieste dal presente *Capitolato tecnico*.

La campionatura e la documentazione tecnica presentate, in caso di aggiudicazione provvisoria e, successivamente, in caso di aggiudicazione definitiva, per quanto non espressamente previsto nel disciplinare tecnico, costituiranno campionatura di riferimento per la conseguente fornitura.

**La mancata o incompleta presentazione di quanto sopra indicato comporterà l'esclusione dalla gara.**

## 2. VALUTAZIONE DELL'OFFERTA

La valutazione delle offerte sarà effettuata, in conformità con quanto indicato nel Bando di Gara, **secondo il criterio dell'offerta economicamente più vantaggiosa**. L'assegnazione del punteggio verrà eseguita da apposita Commissione Giudicatrice, composta da un numero non inferiore a tre componenti di cui all'art. 77 del Codice dei Contratti, all'uopo nominati dall'Amministrazione.

La quantificazione complessiva dell'offerta, comprensiva delle rispettive valutazioni, tecnica ed economica, sarà effettuata con il metodo "Aggregativo-Compensatore", in accordo con i seguenti criteri e punteggi:

- a) **Punteggio Tecnico (P<sub>T</sub>)**: fino ad un massimo di **70** (settanta) punti, sulla base dei criteri definiti al successivo paragrafo 3.
- b) **Punteggio Economico (P<sub>E</sub>)**: fino ad un massimo di **30** (trenta) punti, sulla base dei criteri definiti al successivo paragrafo 4.
- c) **Punteggio Complessivo (P<sub>C</sub>)** ottenuto ai fini dell'aggiudicazione: **P<sub>C</sub> = P<sub>T</sub> + P<sub>E</sub>**.

Tutti i calcoli necessari al computo dei suddetti punteggi saranno effettuati arrotondando ogni singolo valore alla terza cifra decimale, secondo il procedimento di seguito illustrato:

$$\text{terza cifra decimale} = \begin{cases} \text{invariata, per } x \leq 5; \\ \text{intero successivo, per } x > 5 \end{cases}$$

con  $x$  quarta cifra decimale.

La fornitura sarà aggiudicata a favore del concorrente che avrà presentato l'offerta più vantaggiosa, ovvero quella caratterizzata dal punteggio complessivo maggiore, da individuare sulla base dei parametri elencati ai paragrafi 3 e 4 del presente documento.

Non saranno ammesse offerte parziali e/o condizionate.



### 3. VALUTAZIONE TECNICA

FINO A 70 PUNTI

La Commissione esprimerà il proprio giudizio sul pregio tecnico attribuendo un punteggio di merito al manufatto proposto rispetto:

- A) Caratteristiche tecniche dei SOGGOLI;
- B) Caratteristiche tecniche dei GALLONCINI;
- C) funzionalità, grado di rifinitura ed estetica;
- D) tempi di consegna ed estensione della garanzia;
- E) presentazione del manufatto.

Il punteggio per la valutazione della qualità tecnica di ciascuna soluzione proposta sarà calcolato come somma dei punteggi relativi ai criteri riportati dal punto A) al punto E) successivamente descritti, applicando la formula indicata al punto *sub II*) dell'allegato "P" al D.P.R. n. 207 del 5 ottobre 2010:

$$P_{Tj} = \sum_n W_i \times V_{ji}$$

ove:

- $P_{Tj}$ , punteggio tecnico dell'offerta *j-esima*;
- $n$ , numero totale dei criteri di valutazione;
- $W_i$ , peso o punteggio attribuito al criterio elementare *i-esimo*;
- $V_{j,i}$ , coefficiente della prestazione dell'offerta *j-esima* rispetto al criterio elementare *i-esimo*, variabile tra 0 (zero) ed 1 (uno).

**La valutazione verrà effettuata sulla base di dichiarazioni e/o delle certificazioni e/o sulla base dei rapporti di prova presentati dall'offerente; detta documentazione dovrà essere dettagliata in ragione dei singoli criteri e sub-criteri individuati nelle tabelle che seguono, eventualmente corredata dalla documentazione amministrativa e tecnica e dalle certificazioni necessarie ovvero ritenute utili ai fini dell'applicazione del relativo punteggio.**

L'attribuzione dei punteggi relativi ai singoli criteri tabellari verrà fatta in base alle indicazioni contenute in corrispondenza del singolo criterio.

Saranno considerate non idonee le offerte tecniche che non soddisfino i requisiti minimi espressi nel *Capitolato tecnico*. Le offerte "non idonee" non saranno ammesse alle successive fasi di gara.

**L'attribuzione dei punteggi relativi ai singoli criteri discrezionali**, identificati con la lettera *D* e indicati quali "Punteggi discrezionali" – vale a dire i punteggi che saranno attribuiti in ragione dell'esercizio della discrezionalità tecnica spettante alla Commissione giudicatrice –, verrà compiuta in base ai seguenti sei giudizi e ai relativi coefficienti (il *k-esimo* componente della commissione assegnerà al *j-esimo* sub-criterio un coefficiente *i-esimo*  $m_{ki}$  il cui valore potrà variare da 0 a 1):

- **non sufficiente:** 0 – il prodotto è stato realizzato con pessima accuratezza e con dettagli di lavorazione non adeguati;
- **sufficiente:** 0,1 o 0,2 – il prodotto è stato realizzato con sufficiente accuratezza e con dettagli di lavorazione appena adeguati;
- **discreto:** 0,3 o 0,4 – il prodotto è stato realizzato con accuratezza e con dettagli di lavorazione piuttosto adeguati;

- **buono:** 0,5 o 0,6 – il prodotto è stato realizzato con buona accuratezza e con dettagli di lavorazione di qualità;
- **ottimo:** 0,7 o 0,8 – il prodotto è stato realizzato con ottima accuratezza e con dettagli di lavorazione di elevata qualità;
- **eccellente:** 0,9 o 1 – il prodotto è di manifattura superiore, realizzato con massima accuratezza, con rifiniture e dettagli di lavorazione di eccellente qualità.

**Nel caso in cui le offerte pervenute siano pari o superiori a due**, ultimata l'attribuzione del giudizio da parte degli  $n$  valutatori, e quindi attribuiti i coefficienti,  $m_{ki}$ , per singolo sub-criterio  $j$ -esimo, si procederà, in relazione ad ogni sub-criterio, al calcolo dei *coefficienti provvisori*,  $M_{ji}$ , attraverso la relazione matematica:

$$M_{ji} = \frac{\sum_{k=1}^n m_{ki}}{n}$$

dove:

- $M_{ji}$ , media aritmetica dei coefficienti  $m_{ki}$  attribuiti, per il  $j$ -esimo sub-criterio, alla offerta  $i$ -esima da parte di tutti gli  $n$  commissari.

Al termine del calcolo dei *coefficienti provvisori*, si proseguirà, prima, a determinare i *coefficienti definitivi*,  $V_{ji}$ , per ogni specifico sub-criterio  $j$ -esimo all'offerta  $i$ -esima, e successivamente alla riparametrazione dei *coefficienti definitivi* ottenuti: per far ciò, si dovrà riportare ad uno la media più alta ricavata per quel criterio specifico e proporzionare a tale media massima **max** ( $M_{ji}$ ) le medie provvisorie  $M_{ji}$ :

$$V_{ji} = \frac{M_{ji}}{\max (M_{ji})}$$

dove:

- $V_{ji}$ , *coefficiente definitivo* da assegnare allo specifico sub-criterio  $j$ -esimo della singola offerta  $i$ -esima.

Ottenuti i valori di tutti i coefficienti definitivi,  $V_{ji}$ , si procederà al calcolo del punteggio tecnico-qualitativo così come definito *infra*,  $P_{Tj} = \sum_n W_i \times V_{ji}$ .

**Nel caso in cui sia pervenuta una sola offerta**, il coefficiente  $V_{jA}$  attribuito in riferimento al sub-criterio  $j$ -esimo dell'offerta A sarà calcolato media dei coefficienti  $m_{ki}$  provvisori attribuiti discrezionalmente dai commissari e compresi tra **0** ed **1** (utilizzando la scala di giudizio precedentemente descritta) mediante la relazione matematica:

$$V_{jA} = M_{jA} = \frac{\sum_{k=1}^n m_{kA}}{n},$$

dove:

- $V_{jA}$ , *coefficiente definitivo* da assegnare allo specifico sub-criterio  $j$ -esimo dell'offerta A.
- $M_{jA}$ , media aritmetica dei coefficienti  $m_{kA}$  attribuiti, per il  $j$ -esimo sub-criterio, alla offerta A da parte di tutti i  $k$  commissari.

*Esempio pratico:* si supponga che i valutatori siano tre,  $k=3$ , i quali devono esprimersi singolarmente su tre offerte pervenute,  $i=3$ . Ogni valutatore per ciascuna offerta assegnerà un grado di giudizio su una scala da 0 a 1 a tutti gli elementi oggetto di valutazione,  $j=5$ . Si otterrà in tal modo una matrice come di seguito illustrata:

J-esimo sub-criterio	Valutatore 1			Valutatore 2			Valutatore 3		
	Offerta A	Offerta C	Offerta B	Offerta A	Offerta B	Offerta C	Offerta A	Offerta B	Offerta C
<b>a</b>	$m_{1A(a)}$	$m_{1B(a)}$	$m_{1C(a)}$	$m_{2A(a)}$	$m_{2B(a)}$	$m_{2C(a)}$	$m_{3A(a)}$	$m_{3B(a)}$	$m_{3C(a)}$
<b>b</b>	$m_{1A(b)}$	$m_{1B(b)}$	$m_{1C(b)}$	$m_{2A(b)}$	$m_{2B(b)}$	$m_{2C(b)}$	$m_{3A(b)}$	$m_{3B(b)}$	$m_{3C(b)}$
<b>c</b>	$m_{1A(c)}$	$m_{1B(c)}$	$m_{1C(c)}$	$m_{2A(c)}$	$m_{2B(c)}$	$m_{2C(c)}$	$m_{3A(c)}$	$m_{3B(c)}$	$m_{3C(c)}$
<b>d</b>	$m_{1A(d)}$	$m_{1B(d)}$	$m_{1C(d)}$	$m_{2A(d)}$	$m_{2B(d)}$	$m_{2C(d)}$	$m_{3A(d)}$	$m_{3B(d)}$	$m_{3C(d)}$
<b>e</b>	$m_{1A(e)}$	$m_{1B(e)}$	$m_{1C(e)}$	$m_{2A(e)}$	$m_{2B(e)}$	$m_{2C(e)}$	$m_{3A(e)}$	$m_{3B(e)}$	$m_{3C(e)}$

Al termine dell'assegnazione dei giudizi, verranno calcolate le medie aritmetiche dei coefficienti attribuiti al singolo sub-criterio di valutazione in riferimento alla specifica offerta:

$$M_{aA} = \frac{m_{1A(a)} + m_{2A(a)} + m_{3A(a)}}{3}; \quad M_{aB} = \frac{m_{1B(a)} + m_{2B(a)} + m_{3B(a)}}{3}; \quad M_{aC} = \frac{m_{1C(a)} + m_{2C(a)} + m_{3C(a)}}{3};$$

$$M_{bA} = \frac{m_{1A(b)} + m_{2A(b)} + m_{3A(b)}}{3}; \quad M_{bB} = \frac{m_{1B(b)} + m_{2B(b)} + m_{3B(b)}}{3}; \quad M_{bC} = \frac{m_{1C(b)} + m_{2C(b)} + m_{3C(b)}}{3};$$

$$M_{cA} = \frac{m_{1A(c)} + m_{2A(c)} + m_{3A(c)}}{3}; \quad M_{cB} = \frac{m_{1B(c)} + m_{2B(c)} + m_{3B(c)}}{3}; \quad M_{cC} = \frac{m_{1C(c)} + m_{2C(c)} + m_{3C(c)}}{3};$$

$$M_{dA} = \frac{m_{1A(d)} + m_{2A(d)} + m_{3A(d)}}{3}; \quad M_{dB} = \frac{m_{1B(d)} + m_{2B(d)} + m_{3B(d)}}{3}; \quad M_{dC} = \frac{m_{1C(d)} + m_{2C(d)} + m_{3C(d)}}{3};$$

$$M_{eA} = \frac{m_{1A(e)} + m_{2A(e)} + m_{3A(e)}}{3}; \quad M_{eB} = \frac{m_{1B(e)} + m_{2B(e)} + m_{3B(e)}}{3}; \quad M_{eC} = \frac{m_{1C(e)} + m_{2C(e)} + m_{3C(e)}}{3};$$

Successivamente si procederà alla determinazione dei *coefficienti definitivi* in riferimento ai sub-criteri associati alla specifica offerta ed al calcolo dei punteggi.

$$V_{a(A,B,C)} = \frac{(M_{aA}, M_{aB}, M_{aC})}{\max(M_{aA}, M_{aB}, M_{aC})}; \quad P_{a(A,B,C)} = V_{a(A,B,C)} * W_a$$

$$V_{b(A,B,C)} = \frac{(M_{bA}, M_{bB}, M_{bC})}{\max(M_{bA}, M_{bB}, M_{bC})}; \quad P_{b(A,B,C)} = V_{b(A,B,C)} * W_b$$

$$V_{c(A,B,C)} = \frac{(M_{cA}, M_{cB}, M_{cC})}{\max(M_{cA}, M_{cB}, M_{cC})}; \quad P_{c(A,B,C)} = V_{c(A,B,C)} * W_c$$

$$V_{d(A,B,C)} = \frac{(M_{dA}, M_{dB}, M_{dC})}{\max(M_{dA}, M_{dB}, M_{dC})}; \quad P_{d(A,B,C)} = V_{d(A,B,C)} * W_d$$

$$V_{e(A,B,C)} = \frac{(M_{eA}, M_{eB}, M_{eC})}{\max(M_{eA}, M_{eB}, M_{eC})}; \quad P_{e(A,B,C)} = V_{e(A,B,C)} * W_e$$

L'attribuzione dei punteggi relativi ai singoli criteri tecnici, identificati con la lettera *T* e indicati quali "Punteggi tecnici", verrà eseguita in base ai valori assunti dai coefficienti della prestazioni,  $V_{j,i}$ , che saranno calcolati attraverso le formule di seguito individuate:

1. per il sub-criterio D1) verrà usata la seguente formula  $V_{ji} = \frac{R_r - R_i}{R_r - R_{min}}$ ;
2. per il sub-criterio D2) verrà usata la seguente formula  $V_{ji} = \frac{R_r + R_i}{R_{max} + R_r}$ ;

ove:

- $R_r$ , Valore di riferimento assunto dal criterio in esame;
- $R_i$ , Valore assunto dal parametro *i-esimo*, desunto dalla documentazione tecnica e/o dalla certificazione tecnica presentata a corredo dell'offerta *j-esima*;
- $R_{min}$ , Valore minimo del parametro *i-esimo*, desunto dalla documentazione tecnica e/o dalla certificazione tecnica presentata a corredo dell'offerta *j-esima*, che rappresenti la migliore *performance* tra tutte le offerte presentate
- $R_{max}$ , Valore massimo del parametro *i-esimo*, desunto dalla documentazione tecnica e/o dalla certificazione tecnica presentata a corredo dell'offerta *j-esima*, che rappresenti la migliore *performance* tra tutte le offerte presentate.

Si precisa che la dicitura *on/off* sta ad indicare l'assenza di punteggi intermedi, pertanto il punteggio tecnico conseguibile relativamente alle voci, che riportano detta dicitura, potrà essere pari al prodotto tra il punteggio relativo al sub-criterio specifico,  $W_{ji}$ , e i relativi coefficienti della prestazioni,  $V_{j,i}$ , che saranno calcolati mediante l'utilizzo delle tabelle riportate negli specifici paragrafi di pertinenza.

**Con riferimento a ciascun criterio di seguito elencato (A, B, C, D, E), se nessun concorrente ottiene il punteggio massimo previsto per ciascun criterio, sarà effettuata la RIPARAMETRAZIONE assegnando al concorrente che ha ottenuto il punteggio più alto il massimo del punteggio previsto per il singolo criterio e, alle altre offerte, un punteggio rimodulato in misura proporzionale, eventualmente arrotondato alle prime tre cifre decimali, così come spiegato *infra*. Non si procederà a riparametrazione qualora tutti i concorrenti ottengano punteggio zero nell'ambito del criterio.**

**A. CARATTERISTICHE TECNICHE DEI SOGGOLI**

**FINO A 15 PUNTI**

Nell'ambito del criterio A) saranno valutate, attraverso i sub-criteri sotto riportati, la solidità della tinta del manufatto pur sottoposto a *stress* esterni quali esposizione ad una sorgente luminosa artificiale e all'esposizione in ambienti salini.

La valutazione sarà eseguita sulla base di dichiarazioni e/o delle certificazioni e/o sulla base dei rapporti di prova presentati dall'offerente e rilasciati da centri/enti/organismi/istituti accreditati dall'ente certificatore ACCREDIA, ovvero da altro ente, anche straniero, in mutuo riconoscimento, attestanti il superamento delle prove di laboratorio previste e riportate nel *Capitolato tecnico*.

**Si fa presente che quanto dichiarato dall'offerente sarà oggetto di verifica in fase di aggiudicazione definitiva.**

A)	CARATTERISTICHE TECNICHE DEI SOGGOLI	PT <sub>j,max</sub>	Tipologia
A1)	Solidità della tinta alla luce artificiale: eseguito su capo in canutiglia	6,00	on/off
A2)	Resistenza alla luce artificiale: eseguito su capo in materiale polimero	5,00	on/off
A3)	Resistenza alla benzina, all'alcool e all'ammoniaca: eseguito su capo in materiale polimero	2,00	on/off
A4)	Resistenza ai raggi UV: eseguito su capo in materiale polimero	2,00	on/off
<b>PUNTEGGIO COMPLESSIVO DEL CRITERIO</b>		<b>15,00</b>	

Sub-criterio	RANGE PARAMETRO P <sub>i</sub>	VALORE COEFFICIENTE V <sub>j,i</sub>	PRODOTTO W <sub>i</sub> * V <sub>j,i</sub>
A1)	P <sub>1</sub> = 5 P <sub>1</sub> = 6 P <sub>1</sub> = 7 P <sub>1</sub> = 8	V <sub>1,i</sub> = 0 V <sub>1,i</sub> = 0,2 V <sub>1,i</sub> = 0,5 V <sub>1,i</sub> = 1	W <sub>1</sub> * V <sub>1,i</sub> = 0 W <sub>1</sub> * V <sub>1,i</sub> = 1,2 W <sub>1</sub> * V <sub>1,i</sub> = 3 W <sub>1</sub> * V <sub>1,i</sub> = 6
A2)	P <sub>2</sub> = 5 P <sub>2</sub> = 6 P <sub>2</sub> = 7 P <sub>2</sub> = 8	V <sub>2,i</sub> = 0 V <sub>2,i</sub> = 0,2 V <sub>2,i</sub> = 0,5 V <sub>2,i</sub> = 1	W <sub>2</sub> * V <sub>2,i</sub> = 0 W <sub>2</sub> * V <sub>2,i</sub> = 1 W <sub>2</sub> * V <sub>2,i</sub> = 2,5 W <sub>2</sub> * V <sub>2,i</sub> = 5
A3)	P <sub>3</sub> = 3/4 sg P <sub>3</sub> = 4 sg P <sub>3</sub> = 4/5 sg P <sub>3</sub> = 5 sg	V <sub>3,i</sub> = 0 V <sub>3,i</sub> = 0,25 V <sub>3,i</sub> = 0,5 V <sub>3,i</sub> = 1	W <sub>3</sub> * V <sub>3,i</sub> = 0 W <sub>3</sub> * V <sub>3,i</sub> = 0,5 W <sub>3</sub> * V <sub>3,i</sub> = 1 W <sub>3</sub> * V <sub>3,i</sub> = 2
A4)	P <sub>4</sub> = 3/4 sg P <sub>4</sub> = 4 sg P <sub>4</sub> = 4/5 sg P <sub>4</sub> = 5 sg	V <sub>4,i</sub> = 0 V <sub>4,i</sub> = 0,25 V <sub>4,i</sub> = 0,5 V <sub>4,i</sub> = 1	W <sub>4</sub> * V <sub>4,i</sub> = 0 W <sub>4</sub> * V <sub>4,i</sub> = 0,5 W <sub>4</sub> * V <sub>4,i</sub> = 1 W <sub>4</sub> * V <sub>4,i</sub> = 2

**B. CARATTERISTICHE TECNICHE DEI GALLONCINI****FINO A 15 PUNTI**

Nell'ambito del criterio B) saranno valutate, attraverso i sub-criteri sotto riportati, la resistenza del manufatto pur sottoposto a *stress* esterni quali esposizione ad una sorgente luminosa artificiale, a raggi UV e a strofinamento con panni imbevuti con benzina, alcool etilico e ammoniaca; inoltre, saranno valutate le tecniche di saldatura delle fascette.

La valutazione sarà eseguita sulla base di dichiarazioni e/o delle certificazioni e/o sulla base dei rapporti di prova presentati dall'offerente e rilasciati da centri/enti/organismi/istituti accreditati dall'ente certificatore ACCREDIA, ovvero da altro ente, anche straniero, in mutuo riconoscimento, attestanti il superamento delle prove di laboratorio previste e riportate nel Capitolato tecnico.

**Si fa presente che quanto dichiarato dall'offerente sarà oggetto di verifica in fase di aggiudicazione definitiva.**

B)	CARATTERISTICHE TECNICHE DEI GALLONCINI	PT <sub>i,max</sub>	Tipologia
B1)	Solidità della tinta alla luce artificiale: eseguito su capo in tessuto	5,00	on/off
B2)	Solidità della tinta all'acqua di mare: indice di degradazione eseguito su capo in tessuto	2,00	on/off
B3)	Solidità della tinta all'acqua di mare: indice di scarico eseguito su capo in tessuto	2,00	on/off
B4)	Resistenza alla benzina, all'alcool e all'ammoniaca: eseguito su capo in materiale polimero	2,00	on/off
B5)	Resistenza ai raggi UV: eseguito su capo in materiale polimero	2,00	on/off
B6)	Tecnica di saldatura: in tessuto	1,00	on/off
B7)	Tecnica di saldatura: in polimerico	1,00	on/off
<b>PUNTEGGIO COMPLESSIVO DEL CRITERIO</b>		<b>15,00</b>	

Sub-criterio	RANGE PARAMETRO P <sub>i</sub>	VALORE COEFFICIENTE V <sub>j,i</sub>	PRODOTTO W <sub>i</sub> * V <sub>j,i</sub>
B1)	P <sub>1</sub> = 5 P <sub>1</sub> = 6 P <sub>1</sub> = 7 P <sub>1</sub> = 8	V <sub>1,i</sub> = 0 V <sub>1,i</sub> = 0,2 V <sub>1,i</sub> = 0,5 V <sub>1,i</sub> = 1	W <sub>1</sub> * V <sub>1,i</sub> = 0 W <sub>1</sub> * V <sub>1,i</sub> = 1 W <sub>1</sub> * V <sub>1,i</sub> = 2,5 W <sub>1</sub> * V <sub>1,i</sub> = 5
B2)	P <sub>2</sub> = 4 sg P <sub>2</sub> = 4/5 sg P <sub>2</sub> = 5 sg	V <sub>2,i</sub> = 0 V <sub>2,i</sub> = 0,5 V <sub>2,i</sub> = 1	W <sub>2</sub> * V <sub>2,i</sub> = 0 W <sub>2</sub> * V <sub>2,i</sub> = 1 W <sub>2</sub> * V <sub>2,i</sub> = 2
B3)	P <sub>3</sub> = 4 sg P <sub>3</sub> = 4/5 sg P <sub>3</sub> = 5 sg	V <sub>3,i</sub> = 0 V <sub>3,i</sub> = 0,5 V <sub>3,i</sub> = 1	W <sub>3</sub> * V <sub>3,i</sub> = 0 W <sub>3</sub> * V <sub>3,i</sub> = 1 W <sub>3</sub> * V <sub>3,i</sub> = 2

Sub-criterio	RANGE PARAMETRO $P_i$	VALORE COEFFICIENTE $V_{j,i}$	PRODOTTO $W_i * V_{j,i}$
B4)	$P_4 = 3/4$ sg $P_4 = 4$ sg $P_4 = 4/5$ sg $P_4 = 5$ sg	$V_{4,i} = 0$ $V_{4,i} = 0,25$ $V_{4,i} = 0,5$ $V_{4,i} = 1$	$W_4 * V_{4,i} = 0$ $W_4 * V_{4,i} = 0,5$ $W_4 * V_{4,i} = 1$ $W_4 * V_{4,i} = 2$
B5)	$P_5 = 3/4$ sg $P_5 = 4$ sg $P_5 = 4/5$ sg $P_5 = 5$ sg	$V_{5,i} = 0$ $V_{5,i} = 0,25$ $V_{5,i} = 0,5$ $V_{5,i} = 1$	$W_5 * V_{5,i} = 0$ $W_5 * V_{5,i} = 0,5$ $W_5 * V_{5,i} = 1$ $W_5 * V_{5,i} = 2$
B6)	$P_6 =$ con punti metallici $P_6 =$ cucito o saldato	$V_{6,i} = 0$ $V_{6,i} = 1$	$W_6 * V_{6,i} = 0$ $W_6 * V_{6,i} = 1$
B7)	$P_7 =$ con punti metallici $P_7 =$ cucito o saldato	$V_{7,i} = 0$ $V_{7,i} = 1$	$W_7 * V_{7,i} = 0$ $W_7 * V_{7,i} = 1$

### C. FUNZIONALITÀ, GRADO DI RIFINIZIONE ED ESTETICA

**FINO A 30 PUNTI**

Nell'ambito del criterio C) sarà valutato, attraverso i sub-criteri sotto riportati, il gradimento espresso da ciascuno dei commissari di gara e terrà conto della corrispondenza alla parte descrittiva del *Capitolato Tecnico*.

In tal senso, in merito ai sub-criteri sotto ritortati la Commissione valuterà la presentazione del manufatto nel suo complesso:

- 1) sarà valutata da un punto di vista sensoriale (mediante vista e tatto) la regolarità dei bordi, l'assenza di spigoli taglienti e/o pericolosi;
- 2) sarà verificata:
  - a. la rispondenza grafica della campionatura all'allegato al *Capitolato Tecnico*;
  - b. la replicabilità dei simboli distintivi e quindi l'assenza di differenze estetiche e difformità grafiche per distintivi di uguale tipologia e tra distintivi di differente qualifica;
- 3) sarà valutata la nitidezza dei contorni relativamente alla qualifica;
- 4) sarà valutata da un punto di vista sensoriale (mediante vista) l'assenza di fili penduli, le cuciture perimetrali, la qualità estetica della argentatura e l'omogeneità superficiale;
- 5) sarà valutata la qualità estetica dei colori (blu, rosso, argento) dei soggoli e dei galloncini, accertando che:
  - a. l'applicazione e la distribuzione sia omogenea;
  - b. non vi siano diffusioni oltre le linee di contorno/contenimento;
  - c. non vi siano sbavature;
  - d. siano assenti grumi, bolle, crettature, crateri, solchi, graffi, abrasioni, e/o alterazioni di altra tipologia;
- 6) costituirà elemento premiale l'eventuale previsione di innovazioni tecnologiche le quali dovranno essere dimostrate mediante la presentazione di una relazione tecnica dettagliata, da inserire nella parte documentale dell'offerta tecnica, la quale illustri in modo esaustivo quelle che nelle intenzioni del concorrente risultano essere migliorie in grado di perfezionare i manufatti e aumentarne il pregio a patto che siano garantite foggia ed estetica di base.

Essendo tale valutazione legata a criteri motivazionali di carattere soggettivo, il punteggio sarà attribuito mediante il metodo indicato alla lettera a. 4) del punto Sub II) dell'allegato "P" del D.P.R. n. 207, 5 ottobre 2010, nonché dalla delibera n. 1005 del 21.09.2016 emanata dall'Autorità Nazionale Anticorruzione.

C)	FUNZIONALITÀ, GRADO DI RIFINIZIONE ED ESTETICA	PT <sub>j,max</sub>	Tipologia
C1)	regolarità dei bordi, assenza di spigoli taglienti e/o pericolosi	3,00	D
C2)	rispondenza grafica e ripetibilità dei simboli distintivi	3,00	D
C3)	Uniformità nella consistenza e nella rigidità del materiale	3,00	D
C4)	assenza di fili penduli e cuciture perimetrali perfettamente eseguite	4,50	D
C5)	qualità estetica dell'argentatura e uniformità tra manufatti dello stesso tipo	6,00	D
C6)	dimensioni corrispondenti a quelle stabilite nelle misure previste nelle specifiche tecniche, con le tolleranze previste	3,0	D
C7)	valutazione del colore: omogeneità del colore, assenza di sbavature, grumi, bolle, cretture, crateri, solchi, graffi, abrasioni, spellicolamenti e/o alterazioni di qualsivoglia natura	6,00	D
C8)	innovazioni tecnologiche e aspetti di pregio estetico	1,50	D
<b>PUNTEGGIO COMPLESSIVO DEL CRITERIO</b>		<b>30,00</b>	

#### D. TEMPI DI CONSEGNA ED ESTENSIONE DEL PERIODO DI GARANZIA

**FINO A 4 PUNTI**

Nell'ambito del criterio D) saranno valutati, attraverso i sub-criteri sotto riportati, aspetti legati al potenziamento della fase esecutiva in termini di riduzione dei tempi di consegna e ampliamento del periodo di garanzia del prodotto offerto, rispetto ai 24 mesi base previsti.

Per i sub-criteri sotto elencati, la valutazione sarà eseguita sulla base di dichiarazioni rese dall'offerente, dalle quali dovranno potersi evincere in modo chiaro e inequivocabile i seguenti elementi:

- la riduzione dei tempi di consegna, espressa in giorni, rispetto al limite massimo fissato dal *Capitolato tecnico*;
- l'estensione del periodo di garanzia, così come prevista all'art. 20 (Garanzia per vizi, difetti di fabbricazione, mancanza di qualità essenziali e buon funzionamento) del *Capitolato tecnico*, espresso in mesi (il valore offerto sarà considerato in aggiunta ai 24 mesi di cui al primo comma del presente paragrafo). Non saranno presi in considerazione frazioni di mese, in tal caso il valore sarà arrotondato comunque per difetto (es. 12,6 sarà arrotondato a 12).



D)	TEMPI DI CONSEGNA ED ESTENSIONE DEL PERIODO DI GARANZIA	PT <sub>j,max</sub>	Tipologia
D1)	riduzione dei tempi di consegna	3,00	T
D2)	estensione del periodo di garanzia	1,00	T
<b>PUNTEGGIO COMPLESSIVO DEL CRITERIO</b>		<b>4,00</b>	

## E. PRESENTAZIONE DEL MANUFATTO

FINO A 6 PUNTI

Nell'ambito del criterio E) sarà valutata l'estensione della campionatura.

In seno al sub-criterio E1), la Commissione procederà all'attribuzione del punteggio premiale qualora il concorrente fornisca, oltre alla campionatura "obbligatoria" su menzionata, anche esemplari (almeno una coppia) per la/le qualifica/qualifiche di seguito riportate:

- *Sovrintendente Capo Coordinatore*;
- *Ispettore Capo*;
- *Commissario*;

rispondenti, comunque, ai requisiti minimi descritti al *Capitolato tecnico*. Nella tabella valutativa seguente, è riportata la distribuzione dei punteggi relativi alla:

- qualifica aggiuntiva del *Sovrintendente Capo Coordinatore*;
- qualifica aggiuntiva dell'*Ispettore Capo*;
- qualifica aggiuntiva del *Commissario*.

E)	PRESENTAZIONE DEL MANUFATTO	PT <sub>j,max</sub>	Tipologia
E2)	campionatura di gara - qualifiche aggiuntive	6,00	on/off
<b>PUNTEGGIO COMPLESSIVO DEL CRITERIO</b>		<b>6,00</b>	

Sub-criterio	RANGE PARAMETRO P <sub>i</sub>	VALORE COEFFICIENTE V <sub>j,i</sub>	PRODOTTO W <sub>i</sub> * V <sub>ji</sub>
E2)	P <sub>1</sub> = qualifica "Sovrintendente Capo Coordinatore"	V <sub>2,i</sub> = 0 V <sub>1,i</sub> = 1	W <sub>2</sub> * V <sub>2,i</sub> = 0 W <sub>2</sub> * V <sub>2,i</sub> = 2
	P <sub>2</sub> = qualifica "Ispettore Capo"	V <sub>2,i</sub> = 0 V <sub>2,i</sub> = 1	W <sub>2</sub> * V <sub>2,i</sub> = 0 W <sub>2</sub> * V <sub>2,i</sub> = 2
	P <sub>3</sub> = qualifica "Commissario"	V <sub>2,i</sub> = 0 V <sub>2,i</sub> = 1	W <sub>2</sub> * V <sub>2,i</sub> = 0 W <sub>2</sub> * V <sub>2,i</sub> = 2
	P <sub>E2</sub> =P <sub>1</sub> +P <sub>2</sub> +P <sub>3</sub>		

#### 4. VALUTAZIONE ECONOMICA

FINO A 30 PUNTI

Alle offerte economiche sarà applicato il punteggio risultante dalla seguente formula:

$$P_{E_j} = C_j \times 30$$

$j$ , variabile tra 1 e  $n$  offerte;

dove:

$$C_j \text{ (per } A_j \leq A_{soglia}) = X \times \frac{A_j}{A_{soglia}}$$

$$C_j \text{ (per } A_j > A_{soglia}) = X + \left[ (1 - X) \times \left( \frac{A_i - A_{soglia}}{A_{max} - A_{soglia}} \right) \right]$$

legenda:

$P_{E_j}$ , punteggio economico attribuito al  $j$ -esimo;

$C_j$ , coefficiente attribuito al concorrente  $j$ -esimo;

$A_j$ , valore dell'offerta (ribasso) del concorrente  $j$ -esimo;

$A_{soglia}$ , media aritmetica dei valori dell'offerte (ribasso sul prezzo) dei concorrenti;

$A_{max}$ , valore della migliore offerta (massimo ribasso sul prezzo);

$X$ , coefficiente posto pari a 0,90.

Nell'ipotesi in cui pervengano solo 2 offerte, il punteggio verrà attribuito sulla base della seguente formula:

$$P_{E_j} = 30 \times \frac{R_j}{R_{max}}$$

$j$ , variabile tra 1 e 2;

dove:

$P_{E_j}$ , punteggio economico attribuito al  $j$ -esimo;

$R_j$ , valore offerto (ribasso) dal concorrente  $j$ -esimo;

$R_{max}$ , valore della migliore offerta (massimo ribasso sul prezzo).

Ministero della Giustizia  
Dipartimento dell'Amministrazione Penitenziaria  
Direzione Generale del Personale e delle Risorse

**ALLEGATO – ESTRATTO FILE VETTORIALI**  
FORNITURA NR. 40.000 DISTINTIVI DI QUALIFICA DA PETTO  
PER IL PERSONALE DI POLIZIA PENITENZIARIA

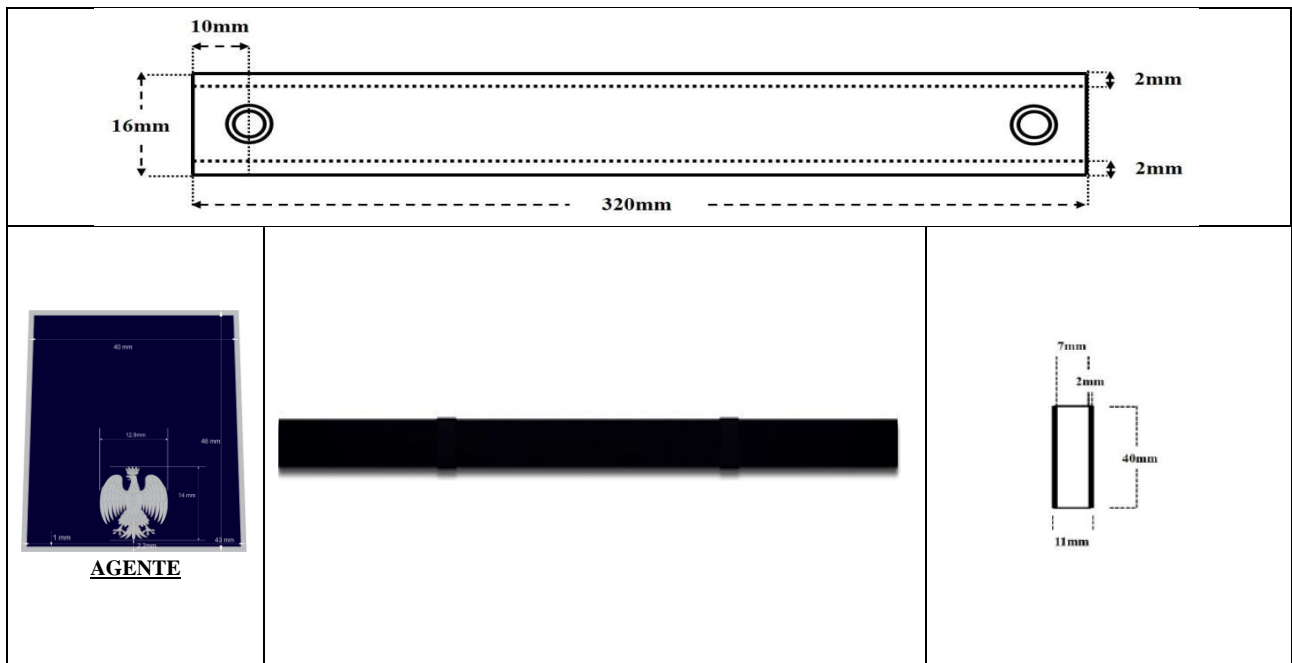
**RESPONSABILE DEL PROCEDIMENTO**  
DIRIGENTE DI POLIZIA PENITENZIARIA D.SSA GIUSEPPINA D'ARIENZO  
ROMA

## **PROSPETTO CARATTERIZZAZIONI**




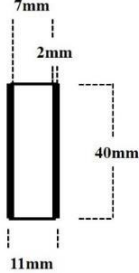
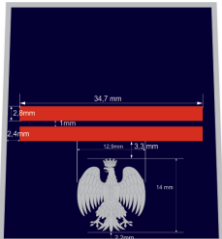

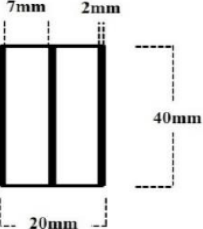


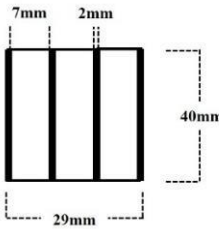
Estratto dai file vettoriali: dimensioni, caratteristiche merceologiche e caratteristiche tecniche per tutte le qualifiche.

Tolleranza ammessa:  $\pm$  mm 0,3

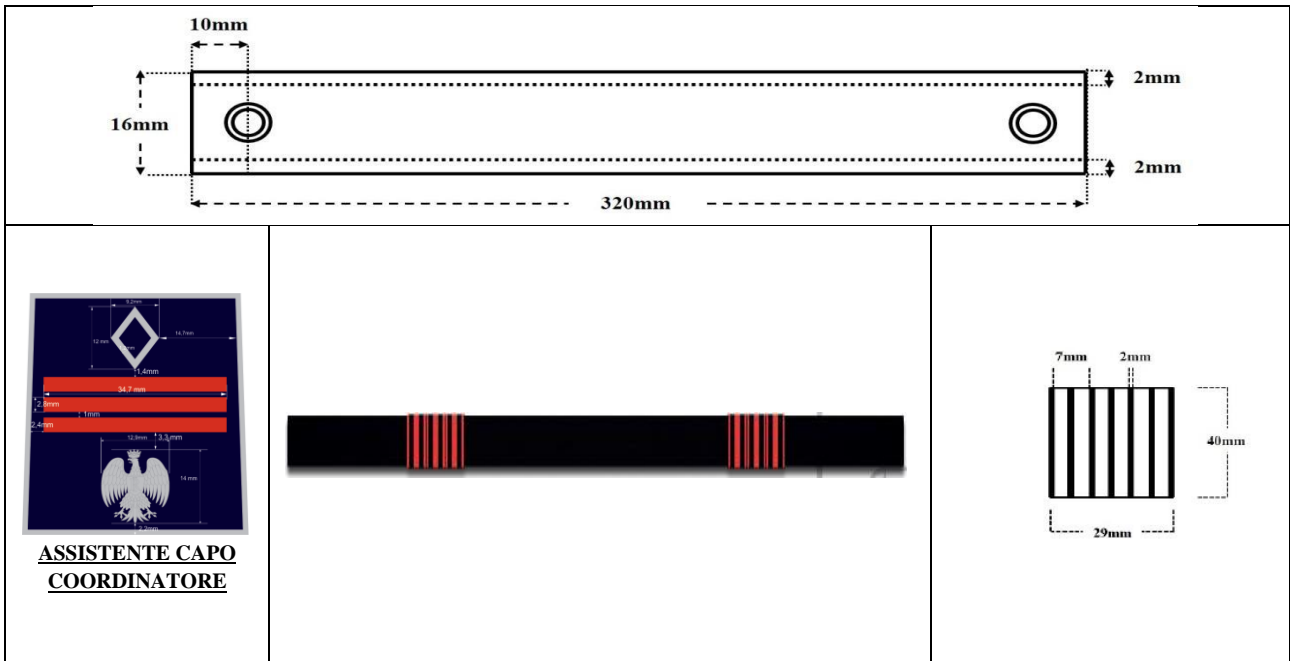
1. DISTINTIVO DI QUALIFICA DI AGENTE




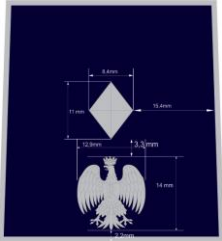

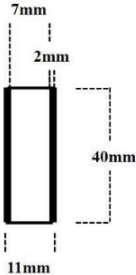
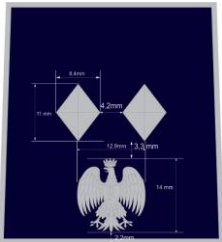

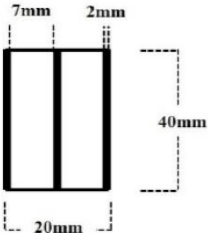
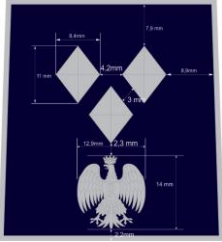

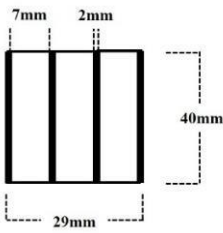
2. DISTINTIVO DI QUALIFICA DI AGENTE SCELTO, ASSISTENTE E ASSISTENTE CAPO

		
 <p><b>VICE</b> <b>SOVRINTENDENTE</b></p>		
 <p><b>SOVRINTENDENTE</b></p>		
 <p><b>SOVRINTENDENTE</b> <b>CAPO</b></p>		

3. DISTINTIVO DI QUALIFICA DI ASSISTENTE CAPO COORDINATORE

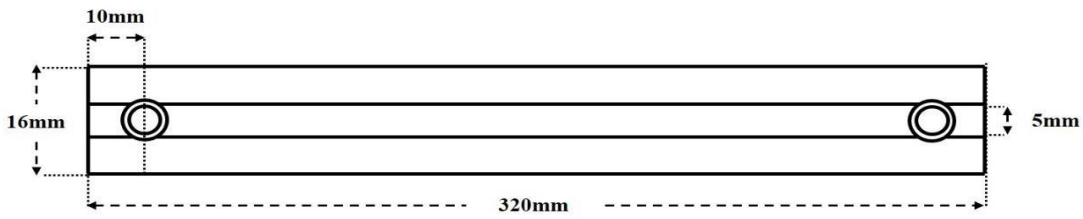
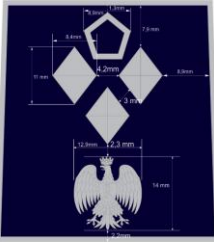

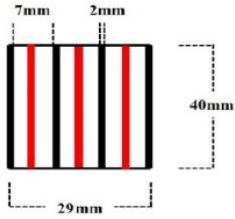


4. **DISTINTIVO DI QUALIFICA DI VICE SOVRINTENDENTE, SOVRINTENDENTE, SOVRINTENDENTE CAPO**

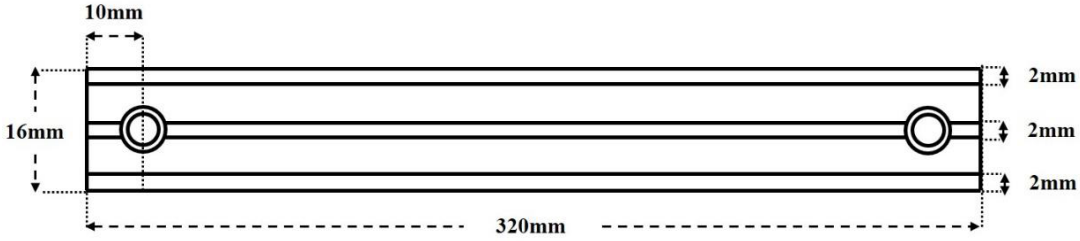


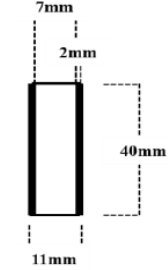
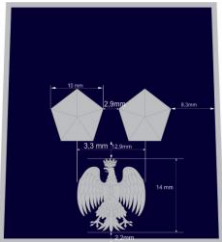

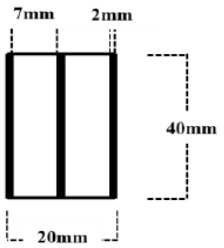
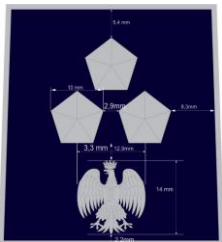

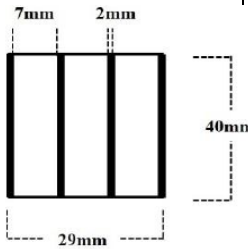
		
 <p><b><u>VICE</u></b> <b><u>SOVRINTENDENTE</u></b></p>		
 <p><b><u>SOVRINTENDENTE</u></b></p>		
 <p><b><u>SOVRINTENDENTE</u></b> <b><u>CAPO</u></b></p>		



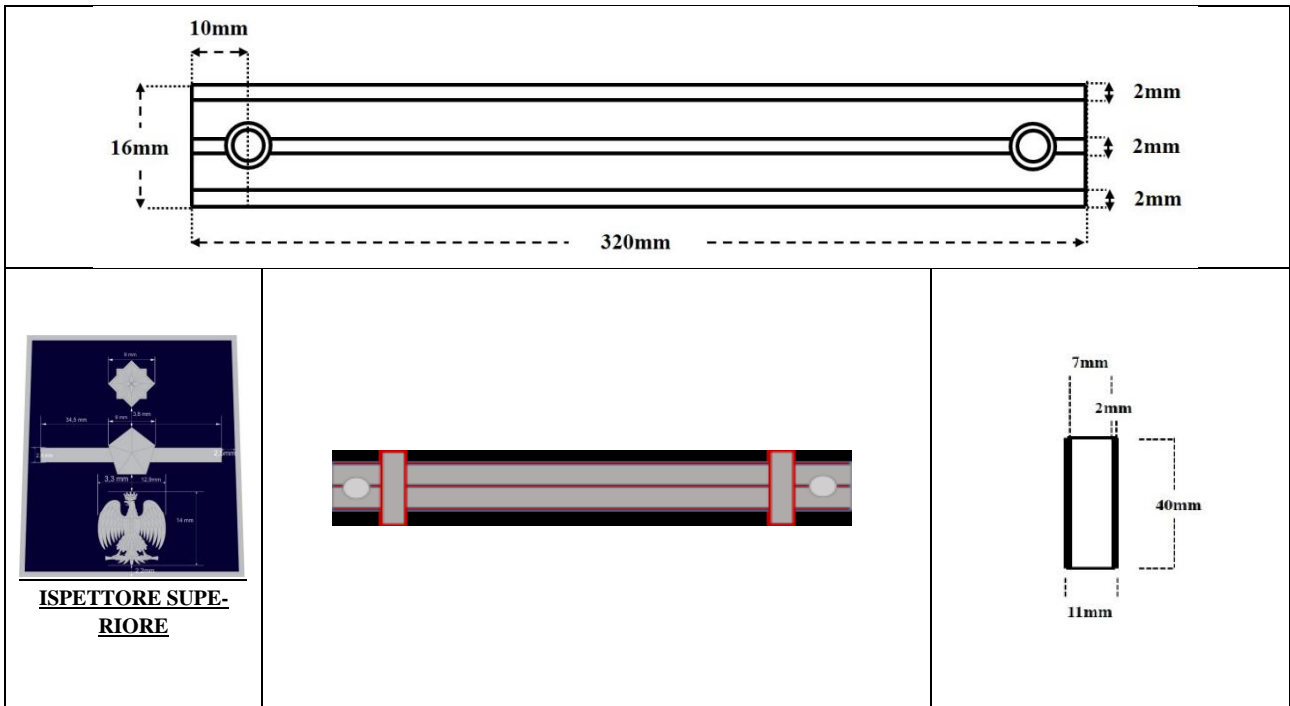
5. DISTINTIVO DI QUALIFICA DI SOVRINTENDENTE CAPO COORDINATORE

		
 <p><b><u>SOVRINTENDENTE</u></b> <b><u>CAPO</u></b> <b><u>COORDINATORE</u></b></p>		

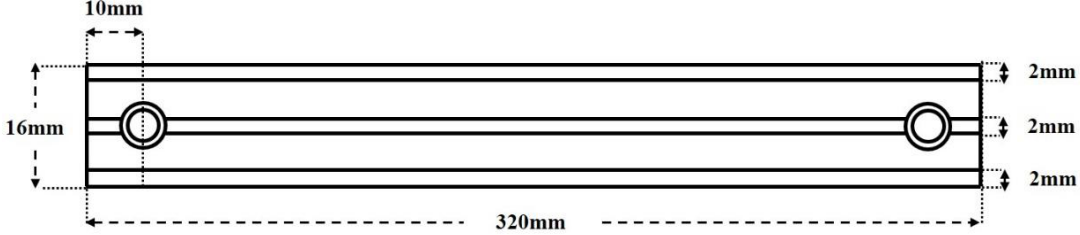
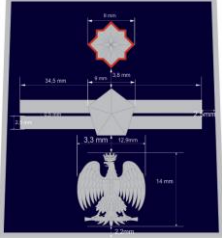

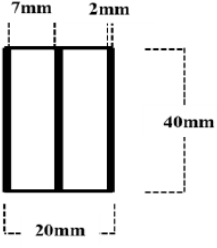
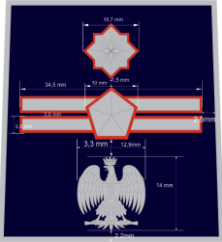

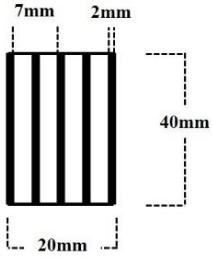
6. DISTINTIVO DI QUALIFICA DI VICE ISPETTORE, ISPETTORE, ISPETTORE CAPO

		
 <p><b><u>VICE ISPETTORE</u></b></p>		
 <p><b><u>ISPETTORE</u></b></p>		
 <p><b><u>ISPETTORE CAPO</u></b></p>		

7. DISTINTIVO DI QUALIFICA DI ISPETTORE SUPERIORE



8. DISTINTIVO DI QUALIFICA DI SOSTITUTO COMMISSARIO E SOSTITUTO COMMISSARIO COORDINATORE

		
 <p><b>SOSTITUTO COMMISSARIO</b></p>		
 <p><b>SOSTITUTO COMMISSARIO COORDINATORE</b></p>		

9. DISTINTIVO DI QUALIFICA DI VICE COMMISSARIO E COMMISSARIO

<p><b><u>VICE</u></b> <b><u>COMMISSARIO</u></b></p>		
<p><b><u>COMMISSARIO</u></b></p>		

10. DISTINTIVO DI QUALIFICA DI COMMISSARIO CAPO, DIRIGENTE AGGIUNTO, DIRIGENTE E PRIMO DIRIGENTE

<p><b><u>COMMISSARIO CAPO</u></b></p>		
<p><b><u>DIRIGENTE AGGIUNTO</u></b></p>		
<p><b><u>DIRIGENTE</u></b></p>		
<p><b><u>PRIMO DIRIGENTE</u></b></p>		

11. DISTINTIVO DI QUALIFICA DI DIRIGENTE SUPERIORE E DIRIGENTE GENERALE

<p>270/280 mm 310/315 mm 15 mm 6,0/6,5 mm</p>		
<p><b><u>DIRIGENTE SUPERIORE</u></b></p>		<p>7mm 2mm 11mm 65mm</p>
<p><b><u>DIRIGENTE GENERALE</u></b></p>		<p>7mm 7mm 2mm 20mm 65mm</p>